

РЕГЛАМЕНТ ЖХЛ

СЕЗОНЫ 2021/2022, 2022/2023, 2023/2024, 2024/2025

УТВЕРЖДЕН

Советом директоров ООО «КХЛ»
(протокол № 119 от 27 июля 2021 года)

С изменениями, утвержденными
Советом директоров ООО «КХЛ»
(протокол № 121 от 31 августа 2021 года,
протокол № 133 от 27 июля 2022 года)

ТЕХНИЧЕСКИЙ РЕГЛАМЕНТ ЖХЛ

Москва, 2022

ТЕХНИЧЕСКИЙ РЕГЛАМЕНТ ЖХЛ

СОДЕРЖАНИЕ

ГЛАВА 1 ТРЕБОВАНИЯ К СПОРТСООРУЖЕНИЯМ	3
Статья 1 Общие требования к Спортсооружениям.....	3
Статья 2 Количество индивидуальных зрительских мест в Спортсооружениях	5
Статья 3 Требования по оснащению Спортсооружений	5
ГЛАВА 2 ОБЕСПЕЧЕНИЕ БЕЗОПАСНОСТИ	16
Статья 4 Ответственность за обеспечение безопасности	16
Статья 5 Организация обеспечения безопасности при проведении Матчей.....	17
Статья 6 Матчи повышенной степени риска	19
ГЛАВА 3 ЗРИТЕЛИ (БОЛЕЛЬЩИКИ)	19
Статья 7 Ответственность	19
Статья 8 Требования к Клубам по работе со Зрителями (Болельщиками).....	20
Статья 9 «Гостевой» сектор	21
Статья 10 Атрибутика, средства поддержки	22
Статья 11. Билетная программа	24
ГЛАВА 4 ЗАКЛЮЧИТЕЛЬНЫЕ ПОЛОЖЕНИЯ	25
Статья 12 Вступление Технического регламента ЖХЛ в силу.....	25
Статья 13 Ответственность за неисполнение требований Технического регламента ЖХЛ....	25
ПРИЛОЖЕНИЕ 1 АКТ СООТВЕТСТВИЯ СПОРТСООРУЖЕНИЯ И ХОККЕЙНОГО КЛУБА ТРЕБОВАНИЯМ РЕГЛАМЕНТА	26
ПРИЛОЖЕНИЕ 2 АКТ ГОТОВНОСТИ	37
ПРИЛОЖЕНИЕ 3 АКТ ОСМОТРА	40
ПРИЛОЖЕНИЕ 4 РАЗМЕЩЕНИЕ КАМЕР СИСТЕМЫ «ВИДЕОГОЛ»	42
ПРИЛОЖЕНИЕ 5 ПРАВИЛА ПОВЕДЕНИЯ В СПОРТСООРУЖЕНИИ НА МАТЧАХ ЧЕМПИОНАТА ЖЕНСКОЙ ХОККЕЙНОЙ ЛИГИ — ЧЕМПИОНАТА РОССИИ ПО ХОККЕЮ СРЕДИ ЖЕНСКИХ КОМАНД	44
ПРИЛОЖЕНИЕ 6	49
АКТ ДОПОЛНИТЕЛЬНОГО ИНСПЕКТИРОВАНИЯ ЛИГОЙ	49
СООТВЕТСТВИЯ СПОРТСООРУЖЕНИЯ И КЛУБА ТРЕБОВАНИЯМ ТЕХНИЧЕСКОГО РЕГЛАМЕНТА ЖХЛ СЕЗОНА	49

ГЛАВА 1
ТРЕБОВАНИЯ К СПОРТСООРУЖЕНИЯМ

Статья 1
Общие требования к Спортсооружениям

1. К участию в Чемпионате допускаются команды Клубов, Спортсооружения для проведения «домашних» Матчей которых соответствуют требованиям Регламента.
2. Спортсооружения, предназначенные для проведения Матчей, должны быть приняты в эксплуатацию государственной комиссией до даты начала Чемпионата по акту приемки законченного строительства Спортсооружения и соответствовать требованиям Правил игры в хоккей.
3. Спортсооружения, предназначенные для проведения Матчей, должны соответствовать «Требованиям к отдельным объектам инфраструктуры мест проведения официальных спортивных соревнований и техническому оснащению стадионов для обеспечения общественного порядка и общественной безопасности», утвержденным Приказом МВД России № 1092 от 17 ноября 2015 года в соответствии с Постановлением Правительства Российской Федерации от 18 апреля 2014 года № 353 «Об утверждении Правил обеспечения безопасности при проведении официальных спортивных соревнований» (только для Российских клубов).
4. Спортсооружения, предназначенные для проведения Матчей, должны иметь:
 - а) паспорт, зарегистрированный в органе государственного управления физической культурой и спортом соответствующего субъекта Российской Федерации, согласно типовой форме, утвержденной Приказом Государственного комитета Российской Федерации по физической культуре и туризму от 8 апреля 1996 года № 117 «О проведении паспортизации и единовременного учета спортивных сооружений» (только для Российских клубов);
 - б) паспорт безопасности объекта спорта в соответствии с Постановлением Правительства Российской Федерации от 6 марта 2015 года № 202 «Об утверждении требований к антитеррористической защищенности объектов спорта и формы паспорта безопасности объектов спорта» (только для Российских клубов);
 - в) инструкцию по обеспечению общественной безопасности на объекте спорта при проведении официальных спортивных Соревнований и план мероприятий по обеспечению общественного порядка и общественной безопасности на объекте спорта при проведении официальных спортивных Соревнований, утвержденные Приказом Министерства спорта Российской Федерации от 26 ноября 2014 года № 948 (только для Российских клубов).
5. Права собственности в отношении Спортсооружений, предназначенных для проведения Матчей, должны быть зарегистрированы в едином государственном реестре прав на недвижимое имущество и сделок с ним до даты начала Чемпионата. Зарубежные Спортсооружения должны иметь зарегистрированные документы о правах собственности, соответствующие национальному законодательству.
6. Коллектив сотрудников, обеспечивающих работу соответствующих служб Спортсооружения для Российских клубов, ежегодно до 1 августа должен быть под роспись ознакомлен со следующими документами:
 - а) Приказом Комитета РФ по физической культуре № 44 от 01.04.1993 г. «Об обеспечении безопасности и профилактики травматизма при занятиях

ТЕХНИЧЕСКИЙ РЕГЛАМЕНТ ЖХЛ

- физической культурой и спортом»;
- б) Приказом Комитета по физической культуре и спорту при Совете Министров СССР № 786 от 17.10.1983 г. «О введении в действие «Положения о мерах по обеспечению общественного порядка и безопасности, а также эвакуации и оповещения участников и Зрителей при проведении массовых спортивных мероприятий», Постановлением Правительства Российской Федерации от 18.04.2014 г. № 353 «Правила обеспечения безопасности при проведении официальных спортивных мероприятий»;
- (в ред. от 27.07.2022. Протокол заседания Совета директоров ООО «КХЛ» № 133 от 27.07.2022)*
- в) Федеральным законом от 23 июля 2013 г. № 192-ФЗ «О внесении изменений в отдельные законодательные акты Российской Федерации в связи с обеспечением общественного порядка и общественной безопасности при проведении официальных спортивных соревнований».
7. Соблюдение требований указанных нормативных актов должно обеспечиваться администрацией Спортсооружения при проведении Матчей и мероприятий Чемпионата.
8. Каждое Спортсооружение, предназначенное для проведения Матчей Чемпионата, ежегодно до 1 августа должно получить акт специализированной комиссии о пригодности Спортсооружения к эксплуатации. В указанном акте, помимо прочего, должны быть отражены заключения комиссии по вопросам надежности и устойчивости строительных конструкций и технических систем, соответствия установленным нормативам путей эвакуации зрителей, спортивно-технологических условий проведения Матчей.
9. До начала Чемпионата должно быть обеспечено обязательное страхование гражданской ответственности организатора хоккейных Матчей (арендаторов (безвозмездных пользователей) Спортсооружений либо собственников Спортсооружений, на которых проводятся Матчи).
10. Ежегодно до начала Чемпионата каждый Клуб обязан провести проверку Спортсооружения. В указанной проверке имеет право принимать участие представитель Лиги. По итогам проверки Клуб обязан заполнить и направить в Лигу Акт соответствия Спортсооружения требованиям Регламента (Приложение 1 к Техническому регламенту ЖХЛ). Указанный Акт должен быть подписан руководителем Спортсооружения, Руководителем клуба, телевизионного партнера, а также (в случае участия в проверке) представителем Лиги.
- КХЛ имеет право провести инспектирование Спортсооружения на соответствие требованиям настоящего Регламента до начала и во время проведения Чемпионата, по результатам которого Лигой составляется Акт инспектирования соответствия Спортсооружения и Клуба требованиям Технического регламента ЖХЛ по форме, установленной Приложением 6 к Техническому регламенту ЖХЛ.
11. Не менее чем за 4 часа до начала Матча оформляется Акт готовности спортивного сооружения к Матчу (Приложение 2 к Техническому регламенту ЖХЛ). Администрация Клуба и администрация Спортсооружения гарантируют выполнение всех требований Технического регламента ЖХЛ, безотказную работу всех инженерных систем и готовность объекта к проведению хоккейного Матча.
12. Не менее чем за 3 часа до начала Матча производится оперативно-технический осмотр места проведения Соревнований, и не менее чем за 1 час до начала Матча Клуб совместно с представителями правоохранительных органов,

ТЕХНИЧЕСКИЙ РЕГЛАМЕНТ ЖХЛ

противопожарной службы, Медицинской бригады на матч, службой безопасности Спортсооружения (в пределах их компетенции и ответственности) оформляет Акт осмотра (Приложение 3 к Техническому регламенту ЖХЛ), определяющий окончательное решение о возможности проведения Матча в данном Спортсооружении. Не менее чем за 1 час Акт готовности и Акт осмотра передаются Главному судье Матча. Указанные документы подлежат хранению в Клубе в течение 3 (трех) лет после окончания Чемпионата.

13. При планировании любых конструктивных и технических изменений (реконструкции) на Спортсооружении, где Клуб проводит «домашние» Матчи Чемпионата, Клуб обязан для соблюдения требований Технического регламента ЖХЛ своевременно согласовать с КХЛ предстоящие изменения (реконструкции).
14. В отношении технических характеристик Спортсооружения, влияющих на безопасность спортсменов и зрителей во время проведения Матча (защитные сетки, стекла, бортовые системы, системы подготовки льда, кондиционирования, освещения и др.), КХЛ устанавливаются требования, являющиеся обязательными для исполнения Клубами — участниками Чемпионата.

Статья 2

Количество индивидуальных зрительских мест в Спортсооружениях

Матчи проводятся в Спортсооружениях, имеющих не менее 1500 посадочных мест (кресел) для Зрителей.

(в ред. от 27.07.2022. Протокол заседания Совета директоров ООО «КХЛ» № 133 от 27.07.2022)

Статья 3

Требования по оснащению Спортсооружений

1. Каждое Спортсооружение, предназначенное для проведения Матчей, должно иметь:
 - 1.1. Хоккейную площадку, оборудованную согласно Правилам игры в хоккей, «Руководством по судейству КХЛ, ВХЛ, МХЛ, НМХЛ и ЖХЛ» и имеющую:

(в ред. от 27.07.2022. Протокол заседания Совета директоров ООО «КХЛ» № 133 от 27.07.2022)

 - а) Игровые ворота с эластичными фиксаторами, имеющими общую длину не менее 20 см, с тонкой частью длиной не менее 12 см, закрепляемыми в специальных закладных стаканах в бетонной плите. Ворота не должны иметь сколов краски и загрязнений на каркасе, повреждений и загрязнений сетки и гасящей набивки. Цвет ворот должен быть стандартизирован по таблице RAL 3020. На воротах должны быть крепления из полимерного материала белого цвета для фиксации пластиковых бутылок с водой на задней верхней части центральных стоек ворот;

(в ред. от 27.07.2022. Протокол заседания Совета директоров ООО «КХЛ» № 133 от 27.07.2022)
 - б) защитное ограждение из акрилового материала за хоккейными воротами высотой не менее 240 см и вдоль бортов высотой не менее 180 см;

ТЕХНИЧЕСКИЙ РЕГЛАМЕНТ ЖХЛ

(в ред. от 27.07.2022. Протокол заседания Совета директоров ООО «КХЛ» № 133 от 27.07.2022)

- в) защитный экран или козырек защитного ограждения из акрилового материала за скамейками и с торцов скамеек запасных и оштрафованных Игроков, отделяющий Хоккеисток от Зрителей. Высота защитного экрана или конструкция козырька должны обеспечивать невозможность контакта Хоккеисток, представителей команд, Судей в бригаде со Зрителями, а также попадания брошенных с трибун предметов в зоны скамеек запасных и оштрафованных Игроков и Судей в бригаде. Зазоры должны быть закрыты вставками на высоту защитного акрилового материала, разрывы между секциями не допускаются;

(в ред. от 27.07.2022. Протокол заседания Совета директоров ООО «КХЛ» № 133 от 27.07.2022)

- г) защитное ограждение (перегородка) из акрилового материала, расположенное между скамейками запасных Игроков обеих команд (если расстояние между скамейками запасных менее 4 м);

(в ред. от 27.07.2022. Протокол заседания Совета директоров ООО «КХЛ» № 133 от 27.07.2022)

- д) ограждение из сетки высокой прочности поверх защитного ограждения из акрилового материала, расположенное под наклоном 80 градусов по отношению к горизонтальной плоскости в сторону трибун, высотой не менее 10 м, отделяющее Зрителей, находящихся за воротами, от хоккейной площадки;

(в ред. от 27.07.2022. Протокол заседания Совета директоров ООО «КХЛ» № 133 от 27.07.2022)

- е) защитный экран на бортах хоккейной площадки для защиты рекламы;

(в ред. от 27.07.2022. Протокол заседания Совета директоров ООО «КХЛ» № 133 от 27.07.2022)

- ж) травмобезопасную накладку по периметру борта, расположенную со стороны игровой площадки и установленную на стыке верхнего края борта с защитным стеклом для бортовых систем, имеющих полку шириной более 40 мм;

- з) качественную ледовую поверхность с четко видимой официальной разметкой согласно Правилам игры в хоккей и «Руководству по судейству КХЛ, ВХЛ, МХЛ, НМХЛ и ЖХЛ». Цвет разметки должен соответствовать таблице RAL (красный — 3020, синий — 5005, голубой — 5012). Хоккейные Клубы перед началом сезона до проведения заливки ледовой поверхности обязаны согласовать с Управлением развития ЖХЛ планограмму размещения рекламы и (или) информации на ледовой поверхности для установления ее соответствия Правилам игры в хоккей и «Руководству по судейству КХЛ, ВХЛ, МХЛ, НМХЛ и ЖХЛ»;

(в ред. от 27.07.2022. Протокол заседания Совета директоров ООО «КХЛ» № 133 от 27.07.2022)

- и) в разрывах защитного ограждения перед скамейками запасных должно быть установлено амортизирующее закругление из поликарбоната либо акрила с радиусом 500 мм, необходимое для защиты игроков от травм. Защитное ограждение из акрилового материала и амортизирующее закругление из поликарбоната либо акрила должны быть соединены по всей высоте планкой красного цвета шириной 80 мм и высотой 1800 мм, которая является местом разделения пределов

ТЕХНИЧЕСКИЙ РЕГЛАМЕНТ ЖХЛ

игровой площадки и скамейки игроков. Красная планка должна вплотную прилегать (граничить) к амортизирующему закруглению.

(в ред. от 27.07.2022. Протокол заседания Совета директоров ООО «КХЛ» № 133 от 27.07.2022)

- 1.2. Государственные флаги стран Клубов — участников Чемпионата, ЖХЛ, ФХР и субъектов Федерации, одинаковые по площади, расположенные на видном месте над ледовой поверхностью хоккейной площадки Спортсооружения. Форма, цвет и использование государственных флагов стран Клубов — участников Чемпионата должны соответствовать законодательству этих стран.
(в ред. от 27.07.2022. Протокол заседания Совета директоров ООО «КХЛ» № 133 от 27.07.2022)
- 1.3. Не менее 2 работающих льдоуборочных комбайнов, отвечающих современным техническим требованиям. Техническое обслуживание льдоуборочных комбайнов должно быть осуществлено до начала сезона.
(в ред. от 27.07.2022. Протокол заседания Совета директоров ООО «КХЛ» № 133 от 27.07.2022)
- 1.4. Информационное табло, соответствующее Правилам игры в хоккей.
- 1.5. Техническое устройство для подачи звукового сигнала (сирены), сопряженное с хронометрами обратного отсчета времени в раздевалках команд и помещении Главных и Линейных судей. Устройство предназначено для извещения о начале обратного отсчета времени, начале и окончании разминки, а также сигнализирует о выходе команд на лед к началу Матча и после перерывов (в соответствии с требованиями Спортивного регламента ЖХЛ).
(в ред. от 27.07.2022. Протокол заседания Совета директоров ООО «КХЛ» № 133 от 27.07.2022)
- 1.6. Не менее 2 раздевалок для Хоккеисток, оборудованных удобной мебелью (стульями, столами, вешалками, зеркалами, медицинскими кушетками и т. д.), достаточным количеством электрических розеток, вентиляционной системой и макетами хоккейного поля. Площадь каждой раздевалки должна быть не менее 70 кв. м, включая дополнительные прилегающие помещения для размещения:
 - а) не менее 5 душевых кабин (настенных смесителей), соответствующих действующим строительным нормам и правилам;
 - б) не менее 3 туалетных кабин;
 - в) комнаты для Тренеров площадью не менее 10 кв. м, оборудованные удобной мебелью и макетом хоккейного поля;
 - г) массажной комнаты площадью не менее 8 кв. м, оборудованной двумя раскладными массажными столами; также рекомендуется выделить помещение для работы врача команды-«гостей»;
 - д) сушилки для формы;
 - е) помещения для хранения вещей;
 - ж) специально оборудованного места (в непосредственной близости от раздевалки) для заточки коньков и проведения других технических процедур, оснащенного достаточным количеством электрических розеток и вентиляционной системой;
 - з) хронометром обратного отсчета времени.
- 1.7. Полы в спортивной зоне, выложенные специальным покрытием, предохраняющим коньки от повреждений.
- 1.8. Удобное место на трибуне по центру ледовой площадки и условия для осуществления сотрудниками команды-«гостя» видеозаписи Матча, за

ТЕХНИЧЕСКИЙ РЕГЛАМЕНТ ЖХЛ

исключением технических средств, необходимых для ее осуществления.

- 1.9. Отдельную комнату для размещения двух Главных и двух Линейных судей Матчей, расположенную на максимально возможном удалении от раздевалок команд и оборудованную вентиляционной системой, душем, туалетом, удобной мебелью, вешалками, зеркалом, макетом хоккейного поля, телевизором, чайником (кулером), хронометром обратного отсчета времени Матча, беспроводным доступом в сеть Интернет. По запросу Главного судьи Клуб обязан предоставить возможность просмотра записи Матча, в том числе записи с камер Системы «Видеогол», в перерывах или по окончании Матча. Полы в комнате должны быть выложены специальным покрытием, предохраняющим лезвия коньков от повреждений.
- 1.10. Отдельную комнату достаточного размера для размещения Судей в бригаде в количестве 7 (семи) человек и оформления Официального протокола матча, оборудованную туалетом, удобной мебелью, вешалками, чайником (кулером), переносным компьютером (ноутбуком), принтером, сканером и доступом в сеть Интернет для отправки в КХЛ Официального протокола матча по электронной почте.
- 1.11. 6 (шесть) рабочих мест для сотрудников статистической бригады, совместно расположенных в районе верхней части центральных секторов трибун со стороны скамейки запасных Игроков, оборудованные рабочими столами и стульями, электрическими розетками, четырьмя ноутбуками, предоставленными Клубом, (минимальные технические требования к ноутбукам: срок эксплуатации 5 лет; процессор: i5 шестого поколения (или аналогичный); частота процессора: 2.0 GHz; оперативная память – 4 Gb; диск: 128Gb; видеокарта: 128Mb), с выходом в Интернет с гарантированной скоростью не менее 1 Мб/с. Обязательно наличие резервных каналов связи для выхода в сеть Интернет. Использование Wi-Fi допускается только в качестве резервного канала связи. Размещение рабочих мест для сотрудников статистической бригады в разных местах Спортсооружения и (или) изменение совместного расположения рабочих мест в течение сезона допускается только при письменном согласовании с КХЛ.
- 1.12. Рабочее место сотрудника статистической бригады для ведения прямых текстовых трансляций через Интернет на сайте ЖХЛ, расположенное за судьейским столом, с полным обзором хоккейной площадки, выходом в Интернет с гарантированной скоростью 1 Мб/с, с электрическими розетками, рабочим столом и стулом. Обязательно наличие резервных каналов связи для выхода в Интернет и ноутбука, предоставленного Клубом, а также телефонной или радиосвязи со всеми рабочими местами статистической бригады. По согласованию с Отделом статистики и аналитики КХЛ допускается изменение расположения рабочего места сотрудника статистической бригады для ведения прямых текстовых трансляций на сайте ЖХЛ.
- 1.13. Места для размещения дежурного медперсонала и 1 (одной) автомашины скорой медицинской помощи на все время проведения Матча. Места для размещения дежурного медицинского персонала должны быть обозначены флагом или баннером (размер 30 × 40 см, полотно белого цвета, по центру — красный крест), который должен быть виден со всех зрительских мест, и должны находиться в непосредственной близости от хоккейной площадки.
- 1.14. Медицинский пункт спортсооружения:

ТЕХНИЧЕСКИЙ РЕГЛАМЕНТ ЖХЛ

- а) находится в месте, легкодоступном для Зрителей и бригады скорой медицинской помощи;
 - б) имеет двери и проходы достаточной ширины для проноса носилок или провоза кресел-каталок;
 - в) имеет яркое освещение, вентиляцию, отопление, систему кондиционирования воздуха, электрические розетки, горячее и холодное водоснабжение, питьевую воду, умывальник и туалет, внутреннюю и внешнюю телефонную связь;
 - г) оборудован в соответствии с Приказом Минздрава России от 01 марта 2016 года № 134н «О Порядке организации оказания медицинской помощи лицам, занимающимся физической культурой и спортом (в том числе при подготовке и проведении физкультурных мероприятий и спортивных мероприятий), включая порядок медицинского осмотра лиц, желающих пройти спортивную подготовку, заниматься физической культурой и спортом в организациях и (или) выполнить нормативы испытаний (тестов) Всероссийского физкультурно-спортивного комплекса "Готов к труду и обороне"», в том числе имеющий медицинскую кушетку, медицинский шкаф, носилки, дефибриллятор кардиосинхронизированный, аппарат дыхательный ручной, рабочее место врача. На Спортсооружениях, где проводят «домашние» Матчи Иностранные клубы ЖХЛ, Медицинский пункт спортсооружения должен быть оборудован в соответствии с национальным законодательством;
 - д) имеет квалифицированный медицинский персонал, работающий по утвержденному графику;
- 1.15. Четкие контрастные указатели пути к месту расположения пункта первой медицинской помощи, позволяющие из любого места Спортсооружения кратчайшим путем попасть в пункт первой медицинской помощи;
- 1.16. Пункт Допинг-контроля, расположенный в непосредственной близости к хоккейной площадке и раздевалкам Хоккеисток, имеющий условия для взятия проб у Хоккеисток, подлежащих контролю. Проход к пункту должен иметь специальное напольное покрытие, предохраняющее коньки. На двери пункта Допинг-контроля должна находиться табличка «Вход воспрещен». К пункту Допинг-контроля не должны иметь доступ Зрители и представители средств массовой информации. Пункт Допинг-контроля должен быть оборудован в соответствии с требованиями Медицинского регламента ЖХЛ.
- 1.17. Обозначенные места в зрительном зале (не менее пяти) для лиц с ограниченными возможностями здоровья и не менее пяти мест для сопровождающих данной категории лиц с обеспечением безбарьерной среды и соответствующих проходов, оснащенных специальными приспособлениями (пандусами, подъемниками) для свободного передвижения и доступа лиц с ограниченными возможностями здоровья, связанными с нарушениями опорно-двигательных функций, передвигающихся в креслах-колясках, а также оборудованную туалетную кабину для данной категории лиц, включающую умывальник со смесителем педального типа, зеркало над умывальником, расположенное на необходимой высоте, откидывающиеся поручни, расположенные в зоне унитаза. Наружные пандусы должны иметь поручни с учетом технических требований к опорным стационарным устройствам. На прилегающей к Спортсооружению территории должны быть предусмотрены

ТЕХНИЧЕСКИЙ РЕГЛАМЕНТ ЖХЛ

обозначенные машино-места (не менее пяти) для парковки автомобилей, перевозящих лиц с ограниченными возможностями здоровья.

1.18. Систему «Видеогол» для просмотра Главным судьей спорных ситуаций, связанных с взятием ворот, включающую в себя:

- а) четыре цветные видеокамеры, по две на каждые ворота: одна из них должна быть расположена за воротами, другая — над воротами. Видеокамеры и серверы должны иметь следующие выходные параметры видеосигнала: разрешение не менее чем HD 720p или 1080i, с частотой кадров не менее 50 fps. Камера за воротами устанавливается по центру ворот с внешней стороны борта. Объектив должен находиться на высоте 20–25 см от верхней части борта. В обзор камеры за воротами должны попадать ворота, площадь ворот, участок хоккейной площадки на расстоянии одного метра вокруг площади ворот, а также красный и зеленый фонари за противоположными воротами. Камера над воротами устанавливается таким образом, чтобы в обзор камеры попадали ворота, площадь ворот, участок хоккейной площадки на расстоянии одного метра за воротами и участок льда до ближних усов кругов вбрасывания перед воротами. Расположение камер за воротами и над воротами, а также изображения с них должны соответствовать схемам и изображениям, указанным в Приложении 4 к Техническому регламенту ЖХЛ;
- б) видеомонитор, установленный на судейском столе, предназначенный для просмотра Главным судьей видеозаписей с камер за воротами и над воротами. Видеомонитор должен иметь диагональ экрана не менее 22 дюймов и разрешение экрана не менее 1920 × 1080 пикселей;
- в) расположенное на судейском столе средство связи между Главным судьей Матча и техническим работником Клуба-«хозяина», ответственным за работу Системы «Видеогол» и обеспечивающим быстрое позиционирование видеозаписи по требуемым фрагментам;
- г) вспомогательные технические средства, необходимые для записи и просмотра видеозаписей с камер за воротами и над воротами, а также работы Системы «Видеогол» в соответствии с требованиями Регламента.

Система «Видеогол» должна:

- а) обеспечивать прием видеоинформации от двух хоккейных ворот с помощью видеокамер, расположенных за воротами и над воротами;
- б) иметь сопряжение видеозаписи с электронным табло на площадке;
- в) обеспечивать вывод цифрового сигнала (картинки) с камер за воротами и над воротами с отображением времени Матча на видеомонитор, расположенный на судейском столе;
- г) обеспечивать качество изображения, необходимое для просмотра и принятия решения о взятии ворот;
- д) обеспечивать запись видеоинформации, получаемой с камер, на жесткий диск компьютера или внешний электронный носитель;
- е) по первому требованию обеспечивать Главному судье Матча в зоне судейского стола с помощью технического работника Клуба-«хозяина» возможность произвольного просмотра видеозаписей с камер за воротами и над воротами и быстрое позиционирование по требуемым фрагментам;
- ж) обеспечивать Главному судье возможность просмотра видеозаписи с одной из камер в полноэкранном режиме, а также возможность синхронного просмотра видеозаписей со всех четырех камер;

ТЕХНИЧЕСКИЙ РЕГЛАМЕНТ ЖХЛ

- з) обеспечивать Главному судье возможность замедленного и покадрового просмотра видеозаписей с камер Системы «Видеогол»;
 - и) обеспечивать отображение времени Матча, синхронизированного с электронным табло, на видеомониторе, расположенном на судейском столе, при просмотре Главным судьей видеозаписей;
 - к) обеспечивать отдельную архивацию всех «спорных моментов» с камер Системы «Видеогол», просмотренных во время Матча Главным судьей, и их передачу на специализированный сервер ЖХЛ в компрессированном формате H.264 или AVC1D;
 - л) обеспечиваться бесперебойным электропитанием в течение всего Матча;
 - м) обеспечивать надежную работу в триплексном режиме, когда одновременно происходит запись, просмотр каналов в реальном времени и воспроизведение записей из архива;
 - н) обеспечивать вывод изображения с телевизионной трансляции (в случае ее производства), идущей на Матче, на монитор, расположенный на судейском столе.
- 1.19. Судейский стол, на котором должны быть установлены:
- а) один монитор с диагональю экрана не менее 22 дюймов и разрешением экрана не менее 1920 × 1080 пикселей для просмотра Главным судьей видеозаписей с камер Системы «Видеогол»;
 - б) средство связи между Главным судьей Матча и техническим работником Клуба-«хозяина», ответственным за работу Системы «Видеогол» и обеспечивающим быстрое позиционирование видеозаписи по требуемым фрагментам;
 - в) ручной секундомер.
 - г) красный фонарь рекламной паузы с проблесковым маяком, закрепленный на вертикальной стойке высотой 1 м от уровня судейского стола с кнопкой управления, находящейся на судейском столе;
 - д) судейский свисток.
- 1.20. Две кабины для Судей за воротами, которые должны быть установлены за бортом и защитным стеклом в каждом конце площадки в месте расположения ворот. Кабины должны быть хорошо защищены от вмешательства в действия Судей посторонних лиц;
- 1.21. Красный и зеленый фонари позади каждого ворот, сопряженные с электронным табло на площадке. Красный фонарь предназначен для сигнализации Судьей за воротами пересечения шайбой линии ворот. Красный фонарь должен быть соединен с электронным табло таким образом, чтобы в случае остановки времени Судьей времени Матча и по окончании каждого периода Судья за воротами не имел бы возможности включить его. Зеленый фонарь должен автоматически включаться в случае остановки времени Судьей времени Матча и по окончании каждого периода и автоматически выключаться при возобновлении игры.
- 1.22. Отдельную видеокамеру, осуществляющую панорамную запись Матча без остановок, включая всю ледовую площадку, скамейки запасных и штрафников. Запись должна начинаться выходом команд на разминку и заканчиваться выходом всех Хоккеисток с площадки по окончании Матча. Запись должна храниться в Клубе в течение 14 календарных дней после Матча и предоставляться в КХЛ по первому требованию. Видеокамера должна иметь формат HD и быть снабжена HD-рекордером.
- 1.23. Пресс-центр для представителей СМИ, который должен быть оборудован

ТЕХНИЧЕСКИЙ РЕГЛАМЕНТ ЖХЛ

компьютером с доступом в сеть Интернет с гарантированной скоростью исходящего потока не менее 50 Мбит/с, МФУ (принтер-копир-сканер формата А4) с возможностью печати со съемных носителей. В Пресс-центре должно быть организовано место для получения аккредитованными СМИ информационных материалов, а также обеспечено наличие одной пачки бумаги формата А4 (500 листов), емкости (кулера) с достаточным количеством питьевой воды, одноразовой посуды, чая, кофе и сахара.

(в ред. от 27.07.2022. Протокол заседания Совета директоров ООО «КХЛ» № 133 от 27.07.2022)

- 1.24. Не менее 10 мест на трибунах Спортсооружения для аккредитованных КХЛ представителей СМИ, с гарантированным доступом в сеть Интернет с использованием проводного или беспроводного подключения, из которых не менее 5 мест должны быть оборудованы рабочими столами с электрическими розетками.
- 1.25. Зал для пресс-конференций, позволяющий проводить пресс-конференции не менее чем для 15 человек с возможностью подключения к сети Интернет с использованием беспроводного способа подключения.
- 1.26. Смешанную зону для общения аккредитованных КХЛ представителями СМИ с Хоккеистками и Тренерами команд с легким доступом из медиазон, расположенную как можно ближе к раздевалкам команд. Все теле-, фото- и видеосъемки должны проводиться в Смешанной зоне на фоне официально утвержденного баннера КХЛ с логотипами ЖХЛ, спонсоров ЖХЛ и Клуба.
- 1.27. Достаточное количество оборудованных площадок для размещения не менее 6 телевизионных камер и не менее 4 мини-камер.
- 1.28. Комментаторские позиции, расположенные в одной плоскости по центру относительно хоккейной площадки, имеющие необходимый комплект контрольной и связной аппаратуры.
- 1.29. Оборудование, обеспечивающее передачу звука трансляции 1–2 комментаторскими каналами и минимум 3 (три) интершумовыми подвесами над хоккейной площадкой (центр + 2 зоны).
- 1.30. Площадки для постановки ПТС и выносных передающих устройств (антенны, передатчики и т. д.) с возможностью подключения к стабильным и резервируемым системам питания.
- 1.31. Средний уровень горизонтальной освещенности хоккейной площадки на поверхности льда при проведении Соревнований без телевизионной трансляции не менее 750 лк.
- 1.32. Средний уровень вертикальной освещенности на высоте 1,5 м над поверхностью льда хоккейной площадки по направлению к главной телевизионной камере при проведении Соревнований с цветной телевизионной трансляцией Еверт. ср. не менее 1500 лк, по направлению к второстепенным телевизионным камерам Еверт. ср. не менее 800 лк.
- 1.33. Коэффициент неравномерности вертикальной освещенности $E_{мин.}/E_{ср.}$ не менее 0,7 и $E_{мин.}/E_{макс.}$ не менее 0,5.
- 1.34. Уровень вертикальной освещенности первых пяти рядов трибун при телевизионной цветной трансляции не менее 30 % от Еверт. ср.
- 1.35. Современные источники света с индексом цветопередачи Ra не менее 80 и цветовой температурой не менее 5600 К для освещения поверхности ледовой площадки.
- 1.36. Покрытие сети беспроводного доступа в Интернет (Wi-Fi с поддержкой технологии защиты доступа к сети WPA2 Personal) с гарантированной скоростью исходящего потока не менее 50 Мбит/с в пресс-центре, на

ТЕХНИЧЕСКИЙ РЕГЛАМЕНТ ЖХЛ

пресс-трибуне, а также в Смешанной зоне, зоне для флеш-интервью и в зале для пресс-конференций в течение всего времени работы пресс-центра и пресс-трибуны с предоставлением возможности бесплатного пользования для аккредитованных КХЛ представителей СМИ (обязательный идентификатор SSID — KHL_Media).

(в ред. от 27.07.2022. Протокол заседания Совета директоров ООО «КХЛ» № 133 от 27.07.2022)

- 1.37. Четкую систему навигации (указателей) для СМИ на арене, позволяющую аккредитованным КХЛ представителям СМИ беспрепятственно перемещаться между пресс-центром, пресс-трибуной, позициями для фотографов и операторов, Смешанной зоной;
- 1.38. Зоны на трибунах Спортсооружения для работы аккредитованных КХЛ фотографов, отмеченные надписью «ФОТО»; места для работы Аккредитованных КХЛ фотографов по периметру хоккейной площадки, за исключением зон, где зрительские места расположены вплотную к хоккейной площадке. Участки по периметру хоккейной площадки, выделенные фотографам для работы, должны быть отмечены надписями «ФОТО», размещенными на бортах со стороны трибун.
- 1.39. Зону для флеш-интервью, расположенную в непосредственной близости от выхода команд на хоккейную площадку, если позволяет планировка Спортсооружения. Место для флеш-интервью должно быть оборудовано рекламным баннером ЖХЛ.
- 1.40. Место на трибуне по центру ледовой площадки для Инспектора матча.
2. В случае организации телевизионной трансляции Матча до начала Матча необходимо обеспечить освещение в режиме «игра» непрерывно в течение 40 минут за два часа до начала Матча для настройки видеосигнала телевизионных камер в соответствии с требованиями телевизионного партнера КХЛ, не менять световой режим в течение предматчевой разминки и в перерывах во время игры, а также освещение в режиме «игра» в течение 20 минут после финальной сирены. В случае изменения освещенности хоккейной площадки при проведении предматчевых шоу и представлении составов команд освещение должно быть выведено в режим «игра» не позднее чем за 3 (три) минуты до начала Матча.
3. Каждое Спортсооружение, предназначенное для проведения Матчей, ежегодно до 31 августа должно получить Акт готовности Спортсооружения к проведению Матчей, подписанный руководителем Спортсооружения, Руководителем клуба и уполномоченным представителем КХЛ.
4. Указанный акт оформляется по форме КХЛ, подготовленной в соответствии с Приказом Комитета РФ по физической культуре от 01.04.1993 г. № 44, в котором отражается информация о соответствии Спортсооружения всем требованиям, предъявляемым к Спортсооружению Регламентом (Приложение 1 к Техническому регламенту ЖХЛ).
5. В течение Чемпионата Клубы обязаны поддерживать в надлежащем виде борта и ограждения из акрилового материала. На бортах и ограждениях не допускается наличие загрязнений от шайб, сколов, трещин и т. д. Очистка бортов и ограждений должна производиться перед каждым Матчем.
(в ред. от 27.07.2022. Протокол заседания Совета директоров ООО «КХЛ» № 133 от 27.07.2022)
6. В течение Чемпионата Клубы обязаны обеспечить наличие группы технических работников, имеющих опрятный внешний вид, экипированных рабочей одеждой единого образца. Технические работники должны быть снабжены набором

ТЕХНИЧЕСКИЙ РЕГЛАМЕНТ ЖХЛ

- инструментов для обслуживания ледовой площадки, обслуживания, ремонта и замены бортов и защитного остекления.
7. Клуб-«хозяин» обязан обеспечить наличие шайб в достаточном количестве для проведения командами предматчевой разминки (не менее 50 шайб на каждую разминку) и Матча (не менее 15 шайб на каждый Матч). Шайбы до начала предматчевой разминки должны быть охлаждены, находиться в пластиковых емкостях и своевременно передаваться командам для проведения разминки и бригаде Судей для проведения Матча.
 8. Клуб-«хозяин» обязан поддерживать в течение Матча в надлежащем состоянии зону скамеек запасных Игроков. До и после разминки и в перерывах между периодами Матча должна проводиться влажная уборка этой зоны.
 9. Клуб-«хозяин» должен обеспечить режим доступа в зоны раздевалок команд, исключающий возможность нахождения в этих зонах посторонних лиц с момента прибытия команд Клубов в Спортсооружение и до их убытия с территории Спортсооружения после окончания Матча. В указанный период времени доступ в зоны раздевалок предоставляется только Хоккеисткам и представителям команд, участвующим в Матче, Судьям (в случае расположения судейской комнаты в указанной зоне), представителям КХЛ, Инспектору матча, Инспектору допинг-контроля, другим официальным лицам в соответствии с Регламентом.
 10. Клуб-«хозяин» должен иметь камеры хранения, расположенные на прилегающей к Спортсооружению территории, в которых должна оставаться на хранение ручная кладь, запрещенные к проносу на Спортсооружение предметы, имеющиеся у Зрителей.
 11. Клуб-«хозяин» обязан обеспечивать режим доступа во время Матча и предматчевой разминки в технических зонах вокруг борта ледовой площадки, исключающий возможность нахождения в этих зонах посторонних лиц. Доступ в указанные зоны предоставляется только для Хоккеисток и представителей команд, участвующих в Матче, сотрудников Спортсооружения, обслуживающих ледовую площадку, фотокорреспондентов в соответствии с Аккредитацией КХЛ на обозначенные позиции, оператора мини-ТВ-камеры на фиксированную позицию, официальных представителей КХЛ (Комиссар матча, Инспектор матча, Президент, вице-президенты, руководители Департаментов КХЛ), лиц с ограниченными возможностями здоровья и сотрудников, обеспечивающих правопорядок и безопасность на Матче. При этом данным лицам, за исключением фотографов, оператора мини-ТВ-камеры и лиц с ограниченными возможностями здоровья, запрещается находиться в непосредственной близости у борта (ближе чем за 1 метр до борта при наличии соответствующей технической возможности).
 12. Стационарные или выдвижные туннели (иные защитные конструкции, за исключением сетчатых), через которые осуществляется выход Игроков и Судей на лед, исключающие возможность физического контакта Игроков, Судей, Тренеров и персонала команд с Болельщиками, попадание в Игроков, Судей, Тренеров и персонал команд брошенных с трибун предметов.
 13. Систему видеонаблюдения, позволяющую эффективно и в полном объеме осуществлять контроль и фиксацию обстановки на территории, прилегающей к Спортсооружению, в зонах досмотра и входах на Спортсооружение, во внутренних помещениях и пространствах Спортсооружения, на трибунах и ледовой площадке. Система видеонаблюдения должна обладать способностью работы в ручном и задаваемом режиме, хранения записанной информации, обработки получаемого изображения, возможностью распечатывания

ТЕХНИЧЕСКИЙ РЕГЛАМЕНТ ЖХЛ

изображения (стоп-кадр). Видеокамеры должны иметь высокую разрешающую способность, позволяющую идентифицировать объекты на изображении.

Система видеонаблюдения должна обеспечивать непрерывную запись:

- «Гостевого» сектора, начиная с появления на «Гостевом» секторе Болельщиков Клуба-«гостя» перед Матчем и заканчивая их уходом с сектора по окончании Матча. Запись должна храниться в Клубе не менее одного месяца после Матча и предоставляться в КХЛ по первому требованию;
 - «Фанатского» сектора, начиная с появления на «Фанатском» секторе Болельщиков Клуба-«хозяина» перед Матчем и заканчивая их уходом с сектора по окончании Матча. Запись должна храниться в Клубе не менее одного месяца после Матча и предоставляться в КХЛ по первому требованию;
 - зоны у входа в раздевалку Главных и Линейных судей, начиная с прибытия Судей в раздевалку перед Матчем и заканчивая их уходом из раздевалки по окончании Матча. Запись должна храниться в Клубе не менее одного месяца после Матча и предоставляться в КХЛ по первому требованию;
 - зоны у входа в комнату Судьи видеоповторов, начиная с прибытия Судьи видеоповторов в комнату перед Матчем и заканчивая его уходом из комнаты по окончании Матча. Запись должна храниться в Клубе не менее одного месяца после Матча и предоставляться в КХЛ по первому требованию;
 - всех секторов трибун арены. Запись должна храниться в Клубе не менее одного месяца. Изображения (стоп-кадры с указаниями времени и даты на изображении) с камер системы видеонаблюдения, фиксирующие все секторы трибун арены на 30 минуте Матча, должны направляться в КХЛ в течение 12 часов после окончания каждого Матча. Порядок и способы предоставления изображений определяются требованиями Департамента безопасности КХЛ, направляемыми перед началом каждого сезона.
14. Стационарные арочные металлодетекторы, которыми должны быть оборудованы все входы Спортсооружения.
15. Клуб-«хозяин» обязан обеспечить возможность оказания услуг связи для подрядчика КХЛ, осуществляющего доставку прямых трансляций Матчей и товарищеских матчей ЖХЛ, возможность оказания услуг связи:
- 1) предоставление доступа для подрядчика КХЛ, включая предоставление доступа для прокладки кабелей связи с использованием технических помещений и конструкций Спортсооружения, в котором предполагается проведение мероприятий ЖХЛ;
 - 2) предоставление места для размещения оборудования и средств связи подрядчика КХЛ;
 - 3) подключение оборудования подрядчика КХЛ к сети электропитания Спортсооружения;
 - 4) обеспечение сохранности оборудования подрядчика КХЛ

ГЛАВА 2
ОБЕСПЕЧЕНИЕ БЕЗОПАСНОСТИ

Статья 4
Ответственность за обеспечение безопасности

1. Ответственность за обеспечение безопасности при проведении отдельного Матча или иного мероприятия Чемпионата лежит на Руководителе клуба-«хозяина», если для конкретного мероприятия ЖХЛ не установлен иной порядок обеспечения безопасности.
2. Помимо обеспечения безопасности в месте непосредственного проведения отдельного Матча или иного мероприятия Чемпионата, соответствующими Клубами должны в обязательном порядке приниматься меры безопасности на все время пребывания в населенном пункте, в котором проводится Матч, в том числе при приеме и отправке команды-«гостя» и их Болельщиков, судейских бригад, Инспекторов матча и официальных лиц КХЛ.
3. Клуб-«хозяин» обязан обеспечить при проведении любого «домашнего» Матча принятие всех необходимых мер для надлежащего обеспечения безопасности проведения Матча в соответствии с национальным законодательством стран, Клубы которых принимают участие в Чемпионате, и требованиями Регламента.
4. Работа должностных лиц Клубов по обеспечению безопасности при проведении Матчей и иных мероприятий Чемпионата координируется начальником Департамента безопасности КХЛ и проводится в тесном взаимодействии с правоохранительными органами.
5. Каждый Клуб должен иметь в своем штате заместителя руководителя по безопасности, отвечающего за организацию обеспечения безопасности. Основными функциональными обязанностями указанного сотрудника являются:
 - 5.1. Взаимодействие с правоохранительными органами и иными государственными организациями по вопросам обеспечения безопасности Матчей.
 - 5.2. Создание координационных органов (штабов, комиссий) в целях организации обеспечения общественного порядка и общественной безопасности при проведении Соревнований в месте их проведения.
 - 5.3. Организация обеспечения безопасности при проведении «домашних» Матчей, в том числе безопасности Хоккеисток, Тренеров, представителей Клубов, Судей, Комиссаров матча, Инспекторов матча, представителей КХЛ, средств массовой информации, Зрителей и иных лиц в месте непосредственного проведения Матчей.
 - 5.4. Организация обеспечения безопасности во время пребывания в населенном пункте, в котором проводится Матч, а также при приеме и отправке команды-«гостя» и их Болельщиков, судейских бригад, Комиссаров матча, Инспекторов матча и представителей КХЛ.
 - 5.5. Организация эффективного взаимодействия по обеспечению безопасности проведения Матчей с сотрудниками, отвечающими за организацию обеспечения безопасности других Клубов — участников Чемпионата.
 - 5.6. Организация работы с Болельщиками по обеспечению безопасности.
 - 5.7. Определение соответствия атрибутики и средств поддержки Клуба требованиям Регламента и определение мест ее размещения на Спортсооружении при проведении «домашних» Матчей.
 - 5.8. Организация взаимодействия и работы с администрацией Спортсооружения по его техническому оснащению, организации

«Гостевого» сектора, разработке билетных программ на Матчи Чемпионата и другим вопросам в целях повышения уровня безопасности при проведении Матчей.

- 5.9. Организация и участие в разработке Клубом программ, направленных на повышение уровня безопасности и общественного порядка, соблюдения Зрителями Правил поведения при проведении Матчей.
- 5.10. Организация обеспечения безопасности функционирования Клуба.
- 5.11. Организация и проведение инструктажей с руководителями ЧОП, служб безопасности, контрольно-распорядительных служб, осуществляющих охранную деятельность на Спортсооружениях, на которых проводятся Матчи, в целях качественного выполнения указанными структурами задач по обеспечению безопасности Матчей в соответствии с требованиями Регламента.

Статья 5

Организация обеспечения безопасности при проведении Матчей

1. В день проведения Матча в целях обеспечения его безопасности согласно требованиям Регламента руководство службами Спортсооружения, на котором проводится Матч, задействованными в процессе обеспечения безопасности и порядка, осуществляет сотрудник Клуба-«хозяина», отвечающий за организацию обеспечения безопасности. Его указания по вопросам безопасности обязательны для выполнения руководителями и сотрудниками охранных структур, служб контролеров, распорядителей, волонтеров и др.
2. Сотрудник Клуба, отвечающий за организацию обеспечения безопасности, организует эффективное взаимодействие с руководством и сотрудниками правоохранительных органов, задействованными в работе по обеспечению правопорядка при проведении Матча.
3. Сотрудник Клуба, отвечающий за организацию обеспечения безопасности, оказывает содействие назначенному КХЛ на Матч Комиссару матча или Инспектору матча в выполнении их функций.
4. Клуб-«хозяин» обеспечивает:
 - а) безопасность пребывания Клуба-«гостя» на Спортсооружении, на котором проводится Матч, и прилегающей к нему территории с момента прибытия Клуба-«гостя» на Спортсооружение для тренировочных занятий или участия в Матче в день Матча или накануне, а также сохранность спортивного инвентаря и другого имущества Клуба-«гостя», находящегося на Спортсооружении и на прилегающей к нему территории;
 - б) принятие всех необходимых мер для обеспечения безопасности Главных и Линейных судей, включая сопровождение от ледовой площадки до судейской комнаты с целью недопущения любого рода контактов посторонних лиц с Главными и Линейными судьями и обеспечение общественного порядка в непосредственной близости от судейской комнаты до начала Матча, во время перерывов Матча и по его окончании, а также сопровождение резервных Судей от судейской комнаты до судейского стола во время игр серий Плей-офф;
 - в) принятие всех необходимых мер для обеспечения безопасности Судей в бригаде и недопущению вмешательства в их работу посторонних лиц, включая меры по обеспечению безопасности в зоне судейского стола и скамеек для оштрафованных Хоккеисток, примыкающих зонах (технических зонах и проходах) и недопущению проникновения туда посторонних лиц. Доступ в зону судейского стола и скамеек для

ТЕХНИЧЕСКИЙ РЕГЛАМЕНТ ЖХЛ

- оштрафованных Хоккеисток во время Матча, в том числе во время перерывов, разрешен только Главным и Линейным судьям, Судьям в бригаде, Инспектору матча;
- г) надлежащий контроль пропуска Зрителей на трибуны Спортсооружения согласно официально изготовленным документам установленного образца (Билетам, Абонементам, Аккредитациям КХЛ и Аккредитациям ЖХЛ, приглашениям и др.), исключающий возможность проникновения на Спортсооружение в день проведения Матча лиц, использующих документы, носящие явные признаки подделки (несоответствие цвета, размера, рисунка, структуры бумаги, текста и др.). Присутствие на трибунах количества Зрителей, превышающего установленный размер вместимости Спортсооружения (индивидуальных зрительских мест), категорически запрещено;
 - д) надлежащий контроль пропуска Зрителей на трибуны Спортсооружения, предусматривающий запрет проноса на Спортсооружение предметов и веществ, запрещенных Правилами поведения в Спортсооружении (Приложение 5 к Техническому регламенту ЖХЛ);
 - е) надлежащий контроль соблюдения Зрителями Правил поведения в Спортсооружении в целях предотвращения и пресечения инцидентов, беспорядков и бросания предметов и веществ на трибуны и ледовое поле, в Зрителей, Хоккеисток, Тренеров, Судей, представителей Клубов, представителей Спортсооружения, сотрудников правоохранительных органов, официальных лиц организатора Соревнования и других негативных проявлений. Исключение составляют случаи выброса Болельщиками на ледовую площадку бейсболок, если в ходе одного Матча Игрок какой-либо из играющих команд забрасывает 3 (хет-трик) или более шайб в ворота противника. Выбрасывание на лед бейсболок при таких обстоятельствах является следованием мировой хоккейной традиции, опасности для участников Матча не представляет;
 - ж) безопасность проведения послематчевых пресс-конференций и ее участников, исключив возможность присутствия на пресс-конференциях лиц, не имеющих Аккредитацию КХЛ и Аккредитацию ЖХЛ установленного образца;
 - з) режим доступа по территории Спортсооружения для владельцев удостоверений КХЛ в соответствии с Положением об удостоверениях КХЛ, для аккредитованных КХЛ лиц, лиц согласно спискам Лиги для доступа в отдельные зоны Спортсооружения, а также иные режимы доступа, установленные КХЛ;
 - и) безопасность и контроль доступа на пресс-трибуны для аккредитованных КХЛ представителей СМИ;
 - к) безопасность и контроль доступа в пресс-центр для аккредитованных КХЛ представителей СМИ;
 - л) безопасность и контроль доступа в Смешанные зоны, предназначенные для общения аккредитованных КХЛ представителей СМИ с Хоккеистками и Тренерами, а также при общении аккредитованных КХЛ представителей СМИ с Хоккеистками и Тренерами в раздевалках команд по окончании Матча ;
 - м) безопасность и контроль доступа на площадки телевизионных камер и места осуществления видеосъемки сотрудниками команд;
 - н) необходимое количество технических средств и специалистов, обученных методам оперативного обезвреживания пиротехнических устройств, действиям в нештатных ситуациях (возгорания, задымления и пр.);

ТЕХНИЧЕСКИЙ РЕГЛАМЕНТ ЖХЛ

- о) безопасность и контроль доступа в пункт Допинг-контроля, включая организацию поста охраны у входа в пункт Допинг-контроля с момента окончания второго периода Матча до ухода последней спортсменки из пункта Допинг-контроля. Пост охраны должен обеспечивать доступ в указанное помещение только уполномоченным лицам. Пост выставляется только в случае, если во время Матча осуществляется процедура Допинг-контроля.

Статья 6

Матчи повышенной степени риска

1. Решение об отнесении Матча к категории повышенной степени риска принимается КХЛ самостоятельно или по обращению Клуба, в случае если у Клуба имеются основания предполагать возможность возникновения конфликтных ситуаций во время проведения Матча.
2. На Матчи повышенной степени риска КХЛ командирует Комиссаров матча или Инспекторов матча.
3. В случае отнесения Матча к категории повышенной степени риска Клуб-«хозяин» принимает дополнительные меры по обеспечению безопасности его проведения с обязательным и своевременным информированием о таком Матче правоохранительных органов.
4. Матч может быть отнесен к категории повышенной степени риска при наличии следующих факторов:
 - а) Матч имеет особую спортивную значимость;
 - б) Матч-дерби;
 - в) Матч команд, Болельщики которых являются непримиримыми противниками;
 - г) Матч, на который ожидается приезд Болельщиков-«гостей», число которых превышает выделяемое гостям количество Билетов согласно Регламенту;
 - д) Матч имеет международный статус;
 - е) имеется информация о возможных обстоятельствах, способных помешать нормальному проведению Матча.
5. В случае отнесения Матча к категории повышенной степени риска КХЛ вправе принять решение об отмене организации «Гостевого» сектора и об отказе Клубу-«гостю» в праве выкупа входных Билетов на Матч для своих Болельщиков. Входные Билеты на указанный сектор реализуются для Болельщиков Клуба-«хозяина».

ГЛАВА 3

ЗРИТЕЛИ (БОЛЕЛЬЩИКИ)

Статья 7

Ответственность

1. Клуб организует работу со своими Болельщиками и несет полную ответственность за их поведение во время проведения Матчей.
2. Зритель (Болельщик) несет ответственность за свои действия в период нахождения в Спортсооружении согласно действующему законодательству РФ, Правилам поведения в Спортсооружении, которые являются неотъемлемой частью Регламента (Приложение 5 к Техническому регламенту ЖХЛ).

3. Клуб обязан обеспечить размещение текста Правил поведения Зрителей в Спортсооружении (выдержки из Правил) в Спортсооружении, в котором проводит «домашние» Матчи; на официальном сайте отдельно от других документов в легкодоступном для посетителей сайта месте; у билетных касс; у входов в Спортсооружение; перед входами в секторы трибун, а также организовать трансляцию текста на Спортсооружении. Иностранные клубы должны размещать Правила поведения в Спортсооружении на русском и английском языках, а также на государственном языке своей страны. Правила поведения должны быть размещены на официальном сайте Клуба отдельно от других документов в легкодоступном для посетителей сайта месте.

Статья 8

Требования к Клубам по работе со Зрителями (Болельщиками)

1. Каждый Клуб должен иметь в своем штате сотрудника, ответственного за работу с Болельщиками на Матчах.
2. Клуб организует работу со Зрителями (Болельщиками) по следующим направлениям:
 - а) разработка и реализация программ (абонементных, билетных, маркетинговых и др.), направленных на привлечение Зрителей на Матчи, создание комфортных и безопасных условий пребывания в Спортсооружении;
 - б) взаимодействие с фан-клубами во время Матчей, в том числе выездных, в рамках требований Регламента и Правил поведения Зрителей в Спортсооружении;
 - в) организация выездов Болельщиков Клуба на «гостевые» Матчи;
 - г) взаимодействие с Болельщиками Клуба, проживающими в других регионах РФ и иностранных государствах, их информационное обеспечение, в том числе по билетным программам «домашних» и «выездных» Матчей Клуба;
 - д) организация выездов Болельщиков Клуба на «гостевые» Матчи ;
 - е) участие сотрудника Клуба, ответственного за работу с Болельщиками, в «выездных» Матчах с целью оперативного взаимодействия с представителями Клуба-«хозяина» и правоохранительных органов;
 - ж) реализация Билетов для Болельщиков Клуба на «выездные» Матчи;
 - з) создание комфортных и безопасных условий пребывания Болельщиков Клуба-«гостя» в Спортсооружении: организация «Гостевого» сектора, создание возможности компактного пребывания Болельщиков Клуба-«гостя» на территории Спортсооружения, заблаговременное согласование средств поддержки Клуба, информационное обеспечение и т. д.;
 - и) формирование культуры поведения Зрителей (Болельщиков) при посещении Матчей и поддержке своей команды;
 - к) принятие всех возможных мер по закрытию доступа на Матчи Клуба Зрителям (Болельщикам), нарушающим порядок и «Правила поведения в Спортсооружении»;
 - л) разработка и реализация информационно-рекламной кампании «домашних» Матчей, включающей анонсирование на рекламных носителях города, выпуск программ на арене; организация развлекательной программы для Зрителей на арене во время перерывов между периодами.
 - м) осуществление контроля уровня сервисов для Зрителей и своевременное предоставление сведений об уровне сервисов для Зрителей по запросу

КХЛ, в том числе по форме, установленной Лигой (проверочные листы, пояснения и т. п.).

Статья 9 «Гостевой» сектор

1. «Гостевой» сектор — часть трибун Спортсооружения (несколько секторов, сектор, часть сектора), где компактно и отдельно от остальных Зрителей размещаются Болельщики команды-«гостя».
2. «Гостевой» сектор в обязательном порядке должен быть со всех сторон ограничен зонами безопасности. Зоны безопасности (проходы, лестницы, несколько рядов незанятых кресел) создаются для устранения возможности непосредственного контакта между Болельщиками команды-«гостя» и команды-«хозяина», несанкционированного перемещения Болельщиков. Зоны безопасности контролируются сотрудниками структур, обеспечивающих порядок и безопасность.
3. Команде-«гостю» предоставляется право выкупа в приоритетном порядке входных Билетов на Матч для своих Болельщиков в «Гостевой» сектор в количестве 3% от общей численности зрительских мест Спортсооружения, в котором проводится Матч, при соблюдении условия подачи заявки на выкуп указанных входных Билетов не позже чем за 48 часов до начала Матча (в сериях плей-офф — за 24 часа) и их выкупа не позже чем за 2 часа до начала Матча. Не допускается формальный подход к подаче заявки со стороны Клуба-«гостя» в части определения количества входных Билетов для своих Болельщиков в «Гостевой» сектор (завышение количества по формальному признаку, исходя из 3% вместимости; занижение количества; отсутствие заявки). Клуб-«гость» должен обладать объективной информацией о количестве своих активных Болельщиков, собирающихся присутствовать в «Гостевом» секторе на выездном Матче своей команды и отражать ее в заявке.
4. Клуб-«хозяин» обязан резервировать дополнительное количество мест в «Гостевом» секторе в количестве 3% от указанного в заявке Клуба-«гостя» на случай прибытия на Матч дополнительного количества Болельщиков команды-«гостя», не учтенных в заявке.
5. В случае появления в других секторах Спортсооружения прибывших на Матч Болельщиков Клуба-«гостя», Клубом-«хозяином» должны оперативно приниматься меры по их перемещению в «Гостевой» сектор.
6. Клуб-«хозяин» имеет право уменьшать размер «Гостевого» сектора при обязательном соблюдении требований безопасности в соответствии с заявкой Клуба-«гостя».
7. Клуб-«хозяин» имеет право увеличивать размер «Гостевого» сектора при обязательном соблюдении требований безопасности, руководствуясь коммерческими интересами или договоренностями с Клубом-«гостем».
8. В случаях, когда для «Гостевого» сектора используется только часть сектора Спортсооружения, она должна быть расположена в верхней части трибуны, яруса (за Болельщиками Клуба-«гостя» других Зрителей быть не должно).
9. «Гостевой» и «Фанатский» секторы Болельщиков Клуба-«хозяина» по возможности следует размещать на противоположных трибунах.
10. Продажа Билетов Болельщикам команды-«хозяина» в «Гостевой» сектор запрещена.
11. Клубом-«хозяином» должны быть приняты меры по локализации пребывания Болельщиков команды-«гостя» на всей территории Спортсооружения: в буфетах, местах для курения, местах общего пользования, лестницах, проходах.

ТЕХНИЧЕСКИЙ РЕГЛАМЕНТ ЖХЛ

Меры могут включать в себя изменение расположения «Гостевого» сектора, изменение потоков Зрителей на территории Спортсооружения, перемещение точек питания, изменение назначения входов в Спортсооружение и т. д.

12. Любые изменения места расположения «Гостевого» сектора или «Фанатского» сектора должны быть согласованы с Департаментом безопасности КХЛ.

Статья 10

Атрибутика, средства поддержки

1. При проведении Матчей Зрителям (Болельщикам) разрешается проносить в Спортсооружение и использовать в ходе Матча для поддержки своего Клуба следующую атрибутику:
 - а) шарфы, головные уборы, предметы одежды, содержащие знаки отличия Клуба;
 - б) атрибутику, официально реализуемую Клубами.Владельцы атрибутики обязаны предъявлять ее при входе на территорию Спортсооружения.
2. Представителям организованных объединений Болельщиков при назначении ответственных за каждое из нижеуказанных средств для поддержки своего Клуба разрешается использовать:
 - а) барабаны с одной мембраной, с открытым дном, диаметром до 60 см и высотой до 40 см, со штатными палочками;
 - б) баннеры различных конфигураций, при условии, что они размещены на трибунах таким образом, что не будут мешать просмотру Матча другими Зрителями. Их размещение в Спортсооружении определяется сотрудником Клуба-«хозяина», ответственным за организацию обеспечения безопасности Клуба, по согласованию с администрацией Спортсооружения, руководителем штаба правоохранительных органов на Матче и представителем противопожарной службы. Баннеры должны быть изготовлены из невоспламеняющихся материалов (быть пропитаны специальными составами), иметь соответствующие сертификаты противопожарной безопасности. Содержание баннеров должно быть направлено только на поддержку своего Клуба, не содержать оскорбительных, нецензурных, провокационных, дискредитирующих текстов, слов, символов, изображений;
 - в) флаги на пластиковом пустотелом древке. Длина древка не может превышать 1,5 м. Флаги должны быть изготовлены из невоспламеняющихся материалов (пропитаны специальными составами), иметь соответствующие сертификаты противопожарной безопасности. Использование таких флагов разрешено на «Гостевом» и «Фанатском» секторах. Содержание изображений на флагах должно быть направлено только на поддержку своего Клуба, не содержать оскорбительных, нецензурных, провокационных, дискредитирующих текстов, слов, символов, изображений;
 - г) средства поддержки, содержащие слова и выражения на государственных языках республик РФ, должны иметь заверенный Клубом перевод на русский язык;
 - д) средства поддержки, содержащие слова и выражения на иностранном языке, должны иметь нотариально заверенный перевод на русский язык;
 - е) средства поддержки, содержащие аббревиатуры и сочетания цифр, должны иметь письменное разъяснение значения аббревиатур и сочетаний цифр, заверенное Клубом;

ТЕХНИЧЕСКИЙ РЕГЛАМЕНТ ЖХЛ

- ж) иные средства поддержки Клуба.
Использование иных средств поддержки может быть разрешено совместным решением Клуба-«хозяина», администрации Спортсооружения и руководства штаба правоохранительных органов на Матче, при условии, что средства поддержки будут соответствовать требованиям безопасности и не создавать помех Зрителям.
3. Количество барабанов, иных средств и методов поддержки Клуба, в том числе талисманов команд (маскотов), используемых Болельщиками Клуба-«гостя», определяется заранее Клубом-«хозяином» и согласуется с администрацией Спортсооружения, штабом правоохранительных органов, противопожарной службой.
В случае несогласия с методами и количеством средств поддержки, указанными в заявке на выкуп входных Билетов, Клуб-«хозяин» должен сообщить об этом Клубу-«гостю» за 24 часа до начала Матча (в сериях плей-офф — в оперативные сроки). Отсутствие реакции Клуба-«хозяина» на заявку означает согласие на использование заявленных средств и методов поддержки.
4. Владельцы средств поддержки Клуба за 1,5 часа до начала Матча обязаны предъявлять ее на установление соответствия указанным требованиям представителям Клуба-«хозяина», администрации Спортсооружения, штабу правоохранительных органов, противопожарной службе.
Запрещается дистанционное согласование средств поддержки Клуба (баннеров, флагов и т.д.) посредством видео, фотографий, макетов и т.д.
(в ред. от 27.07.2022. Протокол заседания Совета директоров ООО «КХЛ» № 133 от 27.07.2022)
5. В случае нарушения требований Регламента, а также Правил поведения в Спортсооружении со стороны Болельщиков Клуба на использование на Матчах любого из вышеперечисленных средств поддержки Клуба может быть наложен запрет.
6. Средства поддержки, используемые Клубами при проведении «домашних» Матчей (шоу-программы, музыкальные заставки и пр.), не должны:
- а) носить оскорбительный, пренебрежительный, дискредитирующий характер в отношении Клуба-«гостя» и его Болельщиков, провоцирующий их негативную реакцию и последствия;
 - б) использовать знаки, слова и выражения, атрибутику или символику фашистского характера, а также атрибутику и символику, сходную с фашистской до степени смешения, либо атрибутику или символику экстремистских организаций.
7. При подготовке и проведении шоу-программ Клубами использование специальных сценических, огневых эффектов в Спортсооружении до начала, во время и по окончании Матчей допускается только в случае полного выполнения требований законодательства страны места проведения Матча.
8. При подготовке и проведении шоу-программ Клуб-«хозяин» обязан не допускать со стороны должностных лиц и специалистов Клуба (талисманов команд (маскотов), ведущих шоу-программ и иных специалистов, участвующих в работе с Болельщиками на Матче) действий, провоцирующих Болельщиков на нарушение Правил поведения в Спортсооружении, агрессивное поведение Болельщиков и беспорядки на Спортсооружении.

Статья 11.
Билетная программа

1. Клуб-«хозяин» обязан иметь электронную билетно-пропускную систему, осуществляющую продажу Билетов через Интернет на все домашние Матчи независимо от Спортсооружения, на котором выступает Клуб-«хозяин». Используемая билетно-пропускная система должна быть интегрирована с официальным сервисом КХЛ по продаже электронных Билетов.
2. На Билете (Абонементе) в обязательном порядке должна содержаться следующая информация:
 - а) название Матча;
 - б) название Спортсооружения, дата и время начала Матча;
 - в) указание входа (опционально) трибуны, сектора, ряда и места;
 - г) ссылка на Правила поведения в Спортсооружении, размещенные на официальном сайте Клуба, и указание на их безоговорочное принятие Зрителем;
 - д) иная информация, обязательная к указанию в соответствии с требованиями законодательства страны места проведения Матча.Клуб-«хозяин» при изготовлении входных Билетов и Абонементов на Матч должен предусмотреть несколько степеней защиты в целях затруднения их подделки.
3. В билетных кассах Спортсооружения должна быть размещена вся необходимая информация для Зрителей (Болельщиков), в том числе для Болельщиков Клуба-«гостя»: четкая информация о «Гостевом» секторе, возможности приобретения входных Билетов на Матч (в кассах или через Клуб-«гость»). Для Болельщиков Клуба-«гостя» выделяется отдельная касса.
4. В зоне билетных касс в обязательном порядке должны быть размещены Правила поведения в Спортсооружении (выдержки из Правил). Иностранные клубы должны размещать Правила поведения в Спортсооружении на русском языке и на государственном языке своей страны.
5. Клубы разрабатывают билетную и абонементную программы на Матчи с учетом требований по организации «Гостевого» сектора. Продажа и распространение Билетов в «Гостевой» сектор через Интернет запрещена.
6. Клубом-«хозяином» принимаются все необходимые меры, в том числе резервирование мест в непосредственной близости от скамеек запасных и оштрафованных Хоккеисток, для предотвращения возможного проникновения Зрителей на ледовую площадку. Эти места предназначены для представителей структур, обеспечивающих правопорядок и безопасность.
7. Клуб-«хозяин» во взаимодействии с правоохранительными органами разрабатывает и осуществляет мероприятия по противодействию торговле Билетами на Матчи структурами и лицами, не имеющими с Клубом договорных отношений по реализации Билетов. Клуб может ограничить продажу Билетов в одни руки.
8. Клуб-«хозяин» обязан обеспечить по заявке Клубу-«гостю» 20 бесплатных входных Билетов на Матч в случае подачи заявки не позднее чем за 24 часа до начала Матча.
9. Клуб-«хозяин» по предварительной заявке КХЛ (не позднее чем за 24 часа до начала Матча) обязан обеспечить предоставление указанным КХЛ лицам бесплатно до 20 входных Билетов стандартной категории, до 10 входных Билетов улучшенной категории, до 10 пропусков на охраняемую автостоянку Спортсооружения.

ТЕХНИЧЕСКИЙ РЕГЛАМЕНТ ЖХЛ

10. Клуб-«хозяин» по предварительной заявке КХЛ или ФХР (не позднее чем за 24 часа до начала Матча) обязан обеспечить предоставление указанным в заявке лицам до 10 входных Билетов стандартной категории, до 10 входных Билетов улучшенной категории, до 10 пропусков на охраняемую автостоянку Спортсооружения.
11. Билет на Матч должен иметь эмблему ЖХЛ.
12. Стоимость Билетов в «Гостевой» сектор не должна превышать стоимость Билетов в соседние или в аналогичные секторы на арене.

ГЛАВА 4 ЗАКЛЮЧИТЕЛЬНЫЕ ПОЛОЖЕНИЯ

Статья 12

Вступление Технического регламента ЖХЛ в силу

Технический регламент ЖХЛ вступает в силу с момента его утверждения Советом директоров ООО «КХЛ» и действует до момента утверждения нового Технического регламента ЖХЛ.

Статья 13

Ответственность за неисполнение требований Технического регламента ЖХЛ

В случае неисполнения или ненадлежащего исполнения требований Технического регламента ЖХЛ на Клуб (или лицо, выполняющее управленческие функции), Хоккеистку могут быть наложены санкции в соответствии с Дисциплинарным регламентом ЖХЛ.

ПРИЛОЖЕНИЕ 1

**АКТ СООТВЕТСТВИЯ СПОРТСООРУЖЕНИЯ И ХОККЕЙНОГО КЛУБА
ТРЕБОВАНИЯМ РЕГЛАМЕНТА**
(в ред. от 27.07.2022. Протокол заседания Совета директоров ООО «КХЛ» № 133
от 27.07.2022)

АКТ
соответствия Спортсооружения и хоккейного клуба требованиям Регламента
Чемпионата Женской хоккейной лиги — Чемпионата России по хоккею среди
женских команд сезона 20__/20__

«__» _____ 20__ г. г. _____

(полное наименование Хоккейного клуба)

1. Наименование Спортсооружения _____

Адрес: _____

Владелец _____

Документ, на основании которого Спортсооружение находится в пользовании
Клуба _____

(наименование, №, дата подписания, срок действия)

Год ввода в эксплуатацию _____

Дата последнего капитального ремонта _____

Вместимость (количество зрительских мест)

2. Наличие тренировочного катка _____

3. Информация по Спортсооружению

Наименование	Фактическое состояние
Вход на Спортсооружение	Контроль доступа _____ Стационарные арочные металлодетекторы _____ Билетно-пропускная система _____ Размещение текста Правил поведения в Спортсооружении (выдержек из Правил) _____
Средства видеонаблюдения	Наличие средств видеонаблюдения (количество камер): Прилегающая территория _____ Входные группы _____ Общественные помещения (фойе, буфеты, переходы, лестницы, пр.) _____ Подтрибунные помещения _____ Трибуны _____ «Гостевой» сектор _____ «Фанатский» сектор _____

ТЕХНИЧЕСКИЙ РЕГЛАМЕНТ ЖХЛ

	Вход в комнату Главных и Линейных судей _____ Вход в комнату Судьи видеоповторов _____ Соответствие средств видеонаблюдения требованиям Регламента _____ _____
Хоккейная площадка	Фирма-изготовитель _____ _____ Введена в эксплуатацию _____ Размеры площадки, (м) _____ Общая длина периметра по борту, (м) _____ Длина борта, (м) _____ Высота борта, (м) _____ Защитное стекло на бортах _____ Отбойная планка, (см) _____ Полка, (см) _____ Травмобезопасная накладка _____
Ледовая поверхность с четко видимой официальной разметкой (согласно Правилам игры в хоккей)	Качество льда _____ Качество разметки _____ Оборудование для подготовки воды _____
Уборочный инвентарь для очистки льда	Наличие лопат _____ Наличие контейнеров для снега _____
Ворота	Эластичные фиксаторы _____ Сетка (белого цвета) _____ Боковые стойки и перекладки (красного цвета) _____
Видеокамеры Системы «Видеогол»	Видеокамеры внутри ворот в защитных кожухах (белого цвета) _____ _____ Фирма-изготовитель _____ Видеокамеры за воротами _____ Фирма-изготовитель _____ Видеокамеры над воротами _____ Фирма-изготовитель _____ Оранжевый фонарь _____
Красный фонарь рекламной паузы	Наличие _____ Расположение _____
Ограждение из защитного стекла	Высота за воротами, (см) _____ Высота вдоль бортов, (см) _____ Зазоры между защитными стеклами (не более 5 мм) _____ Профили/вставки между защитными стеклами по всему периметру хоккейной площадки на высоту защитного стекла _____
Защитный экран / козырек из защитного стекла, отделяющий Хоккеисток на скамейках запасных и штрафников от Зрителей	Защитный экран за скамейками запасных и штрафников _____ Расстояние между скамейками запасных, м _____ Защитный экран с торцов скамеек запасных и штрафников _____ Зазоры между защитными стеклами (не более 5 мм) _____
Ограждение из сетки поверх защитного	Высота (не менее 10 м) _____

ТЕХНИЧЕСКИЙ РЕГЛАМЕНТ ЖХЛ

стекла, отделяющее Зрителей, находящихся за воротами, от хоккейной площадки	_____
Льдодоборочные комбайны (не менее 2)	Количество _____, фирма _____, год выпуска _____ Документ о прохождении технического обслуживания _____
Информационное табло	_____
Видеотабло (видеокуб)	_____
Техническое устройство для подачи звукового сигнала на арене, используемое Судьей времени игры	Наличие звукового сигнала (сирены) _____
Наименование Чемпионата	Наличие _____ Расположение _____
Техническое устройство для подачи звукового сигнала (сирены)	Сопряжение с хронометрами обратного отсчета времени в раздевалках и помещении Судей на льду _____ _____
Флаги	Количество _____ Размер _____ Расположение _____
Раздевалки для Хоккеисток команды-«хозяина»	Количество раздевалок – _____ Площадь (не менее 70 кв. м) _____ Расположение относительно: комнаты Судей _____ раздевалки команды-«гостя» _____ Наличие в раздевалке: электрические розетки в доступной зоне (не менее 5) _____ вентиляционная система _____ макет хоккейного поля _____ хронометр обратного отсчета времени _____ мебель _____ стойка для клюшек _____ специальное покрытие, предохраняющее коньки _____
Наличие прилегающих к раздевалкам команды-«хозяина» помещений	Наличие: душевая комната с холодной и горячей водой (минимум 5 рожков) _____ туалетные кабины (минимум 3) _____ комната для Тренеров (не менее 10 кв. м) _____ макет хоккейного поля в комнате для Тренеров _____ мебель в комнате для Тренеров _____ массажная комната (не менее 8 кв. м, 2 массажных стола) _____ _____ сушилка для формы _____ помещение для хранения вещей _____ оборудованное место для заточки коньков и проведения технических процедур, оснащенное электрическими розетками и системой вытяжной вентиляции _____ Место для «сухой» разминки _____

ТЕХНИЧЕСКИЙ РЕГЛАМЕНТ ЖХЛ

<p>Раздевалки для Хоккеисток команды-«гостя»</p>	<p>Количество раздевалок – _____ Площадь (не менее 70 кв. м) _____ Расположение относительно: комнаты Судей _____ раздевалки команды-«хозяина» _____ Наличие в раздевалке: электрические розетки в доступной зоне (не менее 5) _____ вентиляционная система _____ макет хоккейного поля _____ хронометр обратного отсчета времени _____ мебель _____ стойка для клюшек _____ специальное покрытие, предохраняющее коньки _____</p>
<p>Наличие прилегающих к раздевалкам «гостей» помещений</p>	<p>Наличие: душевая комната с холодной и горячей водой (минимум 5 рожков) — _____ туалетные кабины (минимум 3) _____ комната для Тренеров (не менее 10 кв. м) _____ макет хоккейного поля в комнате для Тренеров _____ мебель в комнате для Тренеров _____ массажная комната (не менее 8 кв. м); 2 массажных стола _____ сушилка для формы _____ помещение для хранения вещей _____ оборудованное место для заточки коньков и проведения технических процедур, оснащенное электрическими розетками и вентиляционной системой _____ Место для «сухой» разминки _____</p>
<p>Проход команд на ледовую площадку</p> <p>Проход Судей на ледовую площадку</p> <p>Выход на лед относительно выхода команд</p>	<p>Расстояние _____ Специальное покрытие, предохраняющие коньки _____ Разведен / не разведен _____</p> <p>Туннели / иные конструкции _____ Расстояние _____</p> <p>Специальное покрытие, предохраняющие коньки _____ Туннели / иные конструкции _____ Разведен / не разведен _____</p>
<p>Место для осуществления видеооператором команды-«гостя» видеозаписи Матча</p>	<p>Расположение _____ Оборудование _____</p>
<p>Видеокамера для осуществления видеооператором Клуба-«хозяина» видеозаписи Матча</p>	<p>Наличие _____ Соответствие технических характеристик видеокамеры требованиям Регламента _____</p>
<p>Комната для Главных и Линейных судей Матчей</p>	<p>Расположение _____ Оборудование: Вентиляционная система _____</p>

ТЕХНИЧЕСКИЙ РЕГЛАМЕНТ ЖХЛ

	Душ, туалет _____ Мебель _____ Вешалки _____ Зеркало _____ Макет хоккейного поля _____ Телевизор _____ DVD-проигрыватель _____ Хронометр обратного отсчета времени _____
Комната для оформления официального протокола матча и размещения бригады Судей	Расположение _____ Оборудование: Ноутбук _____ Принтер _____ Доступ в Интернет _____ Факсимильная связь _____ Мебель _____
Рабочее место для ведения прямых текстовых трансляций через Интернет	Расположение _____ Персональный компьютер _____ Доступ в Интернет _____
Рабочие места для работы статистической бригады	Количество _____ Расположение _____ Персональные компьютеры _____ Доступ в Интернет _____
Рабочее место сотрудника статистической бригады партнера КХЛ	Расположение _____ Наличие проводного доступа в Интернет _____ Наличие резервного канала доступа в Интернет _____
Места для размещения дежурного медперсонала и стоянки двух автомашин скорой помощи	Расположение _____ Количество _____ Обозначение мест _____ Расположение стоянки автомашин _____ Расположение каталки с транспортным щитом во время Матча _____
Медицинской пункт спортсооружения	Расположение _____ График работы на двери _____ Двери и проходы необходимой ширины для проноса носилок и перевоза кресел-каталок _____ Наличие оборудования согласно стандарту оснащения медицинского пункта, включая дефибриллятор кардиосинхронизированный, аппарат дыхательный ручной _____ Указатели месторасположения _____ Утвержденные Медицинским управлением КХЛсхемы эвакуации Хоккеистки со льда, Зрителей в Медпункт спортсооружения и к машинам скорой помощи _____
Пункт Допинг-контроля	Расположение _____ Специальное напольное покрытие, предохраняющее коньки _____

ТЕХНИЧЕСКИЙ РЕГЛАМЕНТ ЖХЛ

	<p>Табличка на двери «Вход воспрещен» _____</p> <p>Наличие совмещенных помещений: комнаты ожидания и туалета _____</p> <p>Соответствие оборудования требованиям Медицинского регламента ЖХЛ _____</p> <p>Организация доступа _____</p>
Медицинский кабинет Клуба-«хозяина»	<p>Расположение _____</p> <p>Соответствие оборудования требованиям Медицинского регламента ЖХЛ _____</p>
Проход по Спортсооружению по удостоверениям	<p>Наличие Инструкции по применению удостоверений _____</p> <p>Определение входа (служебный / №) _____</p>
Места улучшенной категории	<p>Количество _____</p> <p>Расположение мест _____</p>
Места категории VIP	<p>Количество _____</p> <p>Расположение _____</p> <p>Организация доступа _____</p>
Места для лиц с ограниченными возможностями здоровья	<p>Количество (не менее 5) _____</p> <p>Расположение _____</p> <p>Организация доступа _____</p> <p>Туалетные кабины _____</p>
Возможность экспонирования рекламных продуктов (автомобиль и т. п.)	<p>Размещение на трибунах _____</p> <p>Размещение в фойе _____</p>
Наличие комнаты для детей	<p>Расположение _____</p> <p>Вместимость _____</p>
Отдельное помещение для работы представителей Лиги	<p>Расположение _____</p> <p>Оборудование:</p> <p>Телефон _____</p> <p>Факсимильный аппарат _____</p> <p>Копировальный аппарат _____</p> <p>Компьютер с принтером и выходом в Интернет _____</p> <p>Телевизор _____</p> <p>Мебель _____</p> <p>Беспроводной доступ в Интернет (Wi-Fi) на местах для сотрудников Лиги на трибуне (ложе) _____</p>
Отдельная комната для Судьи видеоповторов, оборудованная Системой «Видеогол»	<p>Расположение _____</p> <p>Площадь (кв. м) _____</p> <p>Работоспособность системы _____</p> <p>Оснащение:</p> <p>Двусторонняя телефонная связь с судьейским столиком _____</p> <p>Отдельная телефонная связь с Департаментом судейства _____</p> <p>Технические средства для записи и просмотра Матча и спорных моментов _____</p> <p>Ручной секундомер _____</p> <p>Полный обзор ледовой площадки _____</p>

ТЕХНИЧЕСКИЙ РЕГЛАМЕНТ ЖХЛ

	Соответствие изображения с видеокамер требованиям Регламента _____
Отдельная видеокамера, обеспечивающая панорамную запись Матча	Соответствие изображения с видеокамеры требованиям Регламента _____
Пресс-центр для СМИ	Оборудование: Телефоны (не менее 3) _____ Факсимильный аппарат с выходом на междугороднюю связь _____ Копировальный аппарат _____ Компьютеры (не менее 2) _____ Доступ в Интернет, скорость исходящего потока (не менее 10 Мбит/с) _____ Место для получения информационных материалов _____ Организация прохода СМИ _____ Беспроводной доступ в Интернет (Wi-Fi) _____
Ложа прессы	Расположение на трибуне _____ Количество (не менее 30) _____ Оборудованных мест (не менее 30) _____ Организация прохода СМИ _____ Беспроводной доступ в Интернет (Wi-Fi) _____
Зал для пресс-конференций	Расположение _____ Вместимость _____ Оборудование: Баннер — размер (2 × 4 м) _____ Микрофоны (средства громкой связи) _____ Мебель _____
Смешанная зона для общения аккредитованных КХЛ представителей СМИ с Хоккеистками и Тренерами команд	Расположение _____ Количество _____ Размер (кв. м) _____ Баннер — размер (2×4 м) _____
Места для работы аккредитованных КХЛ фотографов на трибунах	Расположение _____ Обозначения «ФОТО» _____
Место для флеш-интервью	Расположение _____ Количество _____ Размер (кв. м) _____ Баннер — размер (2 × 4 м) _____
Места для работы аккредитованных КХЛ фотографов по периметру хоккейной площадки	Расположение _____ Обозначения «ФОТО» _____
«Гостевой» сектор	Расположение относительно «фанатского» сектора «хозяев» _____ Трибуна _____ Сектор _____
«Фанатский» сектор «хозяев»	Расположение относительно «Гостевого» сектора _____

ТЕХНИЧЕСКИЙ РЕГЛАМЕНТ ЖХЛ

	Трибуна _____ Сектор _____
Места для стационарных телевизионных камер	Количество (не менее 12) _____ Расположение _____ Оборудование _____
Места для телевизионных мини-камер	Количество (не менее 4) _____ Расположение _____ Оборудование _____
Места для двух телевизионных камер над воротами	Количество (не менее 2) _____ Расположение _____ Оборудование _____
Место для телевизионной студии	Расположение _____ Оборудование _____
Комментаторские позиции	Количество (не менее 2) _____ Расположение _____ Оборудование: Телефон с междугородней связью _____ Электрические розетки _____ Освещение _____ Доступ в Интернет _____ ISDN-линии для организации комментаторского канала _____
Оборудование, обеспечивающее передачу звука трансляции 1–2 комментаторскими каналами и минимум 3 интершумовыми подвесами над хоккейной площадкой (центр + 2 зоны)	_____ _____ _____ _____
Площадки для постановки ПТС	Расположение _____ Оборудование _____
Средний уровень горизонтальной освещенности хоккейной площадки на поверхности льда (проведение Соревнований без телевизионной трансляции, Егор. ср.)	
Средний уровень вертикальной освещенности на высоте 1,5 метра над поверхностью льда хоккейной площадки по направлению к главной	

ТЕХНИЧЕСКИЙ РЕГЛАМЕНТ ЖХЛ

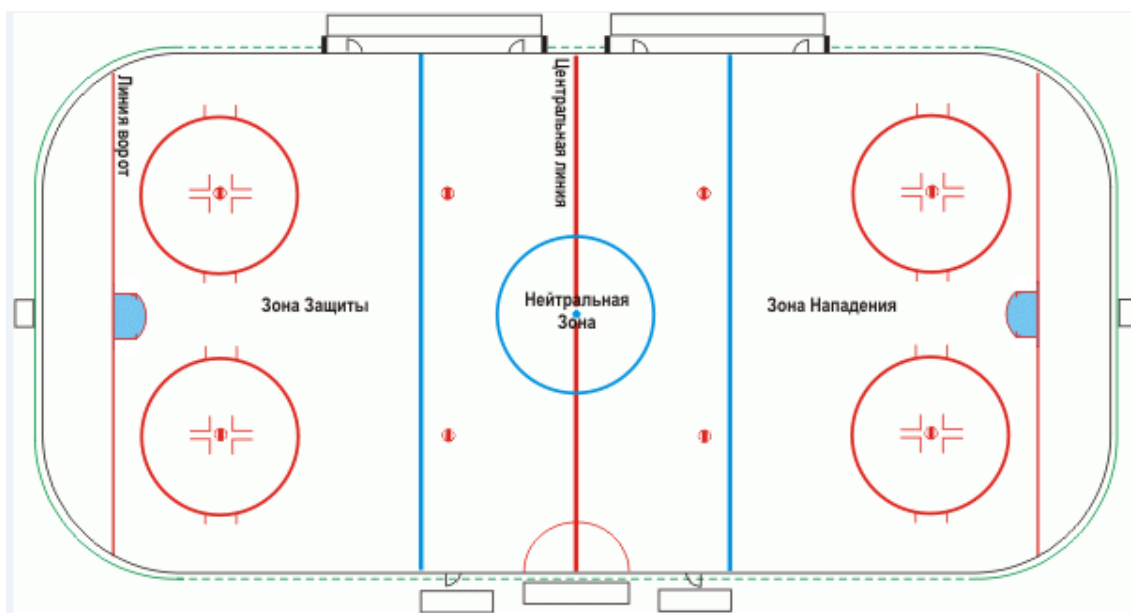
телевизионной камере (проведение Соревнований с цветной телевизионной трансляцией)	
Коэффициент неравномерности вертикальной освещенности Е _{мин.} /Е _{ср.}	
Источник света	Индекс цветопередачи: _____ Цветовая температура: _____
Канал доступа в Интернет для передачи интернет-видеотрансляции (speedtest.khl.ru)	Скорость входящего канала (не менее 5 Мбит/с): _____ Скорость исходящего канала (не менее 5 Мбит/с): _____ Наличие резервного канала (не менее 1 Мбит/с): _____
Дежурное (аварийное) освещение	Наличие _____

4. Наличие регламентирующих документов

Акт государственной комиссии о приемке сооружения в эксплуатацию (законченного строительства)	
Паспорт Спортсооружения	
Права собственности, зарегистрированные в едином государственном реестре	
Акт о пригодности Спортсооружения к эксплуатации	

ТЕХНИЧЕСКИЙ РЕГЛАМЕНТ ЖХЛ

Схема ледовой площадки



5. Дополнительная информация по инфраструктуре

Аэропорт	Расположение _____ _____ _____
Железнодорожный вокзал	Расположение _____ _____ _____
Условия прохождения таможенных процедур	_____ _____ _____
Время в пути	От аэропорта _____ От ж/д вокзала _____
Предоставление автобуса для команды «гостей»	Марка _____
Условия подъезда для команд	
Условия подъезда для Судей	
Наличие охраняемых парковок	Для команд _____ Для Судей _____ Для Зрителей _____ Для VIP _____

ТЕХНИЧЕСКИЙ РЕГЛАМЕНТ ЖХЛ

Женская команда	
Спорсооружение команды	Наименование _____
Спортивная школа	Наименование _____
Спорсооружение спортивной школы	Наименование _____ Наименование _____

Замечания и предложения:

Представитель Лиги _____ / _____ /

Представитель Клуба _____ / _____ /

Представитель Спорсооружения _____ / _____ /

Представитель телевизионного партнера _____ / _____ /

АКТ ГОТОВНОСТИ

(наименование Спортсооружения)

к проведению Матча № _____ Чемпионата Женской хоккейной лиги —
Чемпионата России по хоккею среди женских команд сезона 20__/20__ «__»
_____ 20__ г.
между командами _____

1. _____
(наименование Спортсооружения)

готово к проведению указанного Матча в соответствии с требованиями Регламента.

2. Имеющаяся материально-техническая база, оборудование, инвентарь обеспечивают необходимые условия для проведения хоккейного Матча (Приложение к Акту).

3. Проведение вышеуказанного Матча согласовано со следующими службами: службой безопасности дорожного движения, медицинской службой, пожарной охраной, правоохранительными органами.

4. Для обеспечения безопасности участников Матча и охраны общественного порядка привлечены необходимые силы правоохранительных органов и службы безопасности.

5. На Спортсооружении установлено оборудование в соответствии с Приказом МВД РФ №1092 от 17.11.2015г. Оборудование находится в работоспособном состоянии (для российских Клубов ЖХЛ).

6. Инструктаж с персоналом и привлеченными организациями, обеспечивающими проведение Матча, по должностным обязанностям и соблюдению техники безопасности проведен дирекцией Спортсооружения «__» _____ 20__ г.

Подписи:

Руководитель клуба

Руководитель Спортсооружения

_____ (Ф.И.О.)

_____ (Ф.И.О.)

«__» _____ 20__ г.

«__» _____ 20__ г.

М.П.

к Акту готовности _____
(наименование Спортсооружения)

ГОТОВНОСТЬ

(наименование Спортсооружения)

к проведению Матча № _____ Чемпионата Женской хоккейной лиги —
Чемпионата России по хоккею среди женских команд сезона 20__/20__
« ____ » _____ 20__ г.

ПОДТВЕРЖДАЕМ:

№ п/п	Наименование	Должность	Ф.И.О.	Подпись
1	Наличие необходимого обслуживающего персонала сотрудников Спортсооружения			
2	Наличие необходимых сил охраны общественного порядка			
3	Готовность участников мероприятия, Судей			
4	Соответствие спортивно-технологического оборудования и инвентаря правилам Соревнований			
5	Готовность к приему Зрителей (трибун, путей эвакуации Зрителей и участников Соревнований, фойе, подъездов и т. п.)			
6	Готовность работников и мест общественного питания к обслуживанию Зрителей			
7	Надежность конструктивных элементов здания			
8	Готовность энергетических систем и освещения			
9	Готовность средств связи, оповещения, табло, радиовещания, текстов на случай чрезвычайных обстоятельств и лиц, допущенных к работе у микрофона			

ТЕХНИЧЕСКИЙ РЕГЛАМЕНТ ЖХЛ

10	Готовность вентиляции			
11	Готовность водоснабжения и канализации			
12	Готовность комендантской службы			
13	Готовность средств противопожарной безопасности			
14	Наличие и готовность медицинских служб			

(в ред. от 27.07.2022. Протокол заседания Совета директоров ООО «КХЛ» № 133 от 27.07.2022)

АКТ ОСМОТРА

(наименование Спортсооружения)

по состоянию на « ___ » _____ 20 ___ г., _____ часов.

Место проведения осмотра:

(адрес Спортсооружения)

Настоящий Акт составлен в целях подготовки к проведению Матча № _____ Чемпионата Женской хоккейной лиги — Чемпионата России по хоккею среди женских команд сезона 20 ___/20 ___

Осуществлен осмотр входов на арену, фойе, лож, арены, точек общественного питания, чердачных помещений, периметра здания

(наименование Спортсооружения)

В процессе осмотра установлено:

1. Спортсооружение обеспечено наружным и внутренним противопожарным водоснабжением.
2. Средства пожаротушения исправны и соответствуют нормам действующего законодательства.
3. Дежурство бригады сотрудников ДПД на территории Спортсооружения организовано.
4. Пути эвакуации находятся в надлежащем состоянии, во время проведения Матча контролируются _____ службой _____ безопасности

(наименование организации)

и обеспечивают безопасную, быструю эвакуацию людей в случае чрезвычайной ситуации согласно плану эвакуации.

5. Неэксплуатируемые помещения арены во время проведения Матча закрыты и находятся под охраной.

6. Внутренняя и внешняя охрана объекта осуществляется

силами _____

—

(наименование организации)

7. Досмотр Зрителей на входе в

(наименование Спортсооружения)

перед мероприятием осуществляется при помощи

(металлодетекторов — стационарных, переносных и т. д.)

8. Пропускной режим и досмотр автотранспорта к

ТЕХНИЧЕСКИЙ РЕГЛАМЕНТ ЖХЛ

(наименование Спортсооружения)

осуществляется сотрудниками службы безопасности дорожного движения _____

(наименование района)

и службой безопасности _____

(наименование)

при помощи _____

(досмотровые эндоскопы, зеркала и т. д.)

согласно выданным пропускам.

9. При

осмотре _____,

(наименование Спортсооружения)

сотрудниками службы безопасности, правоохранительных органов и кинологами главного входа, арены, фойе, лож, точек общественного питания, чердачных помещений, периметра здания _____,

(наименование Спортсооружения)

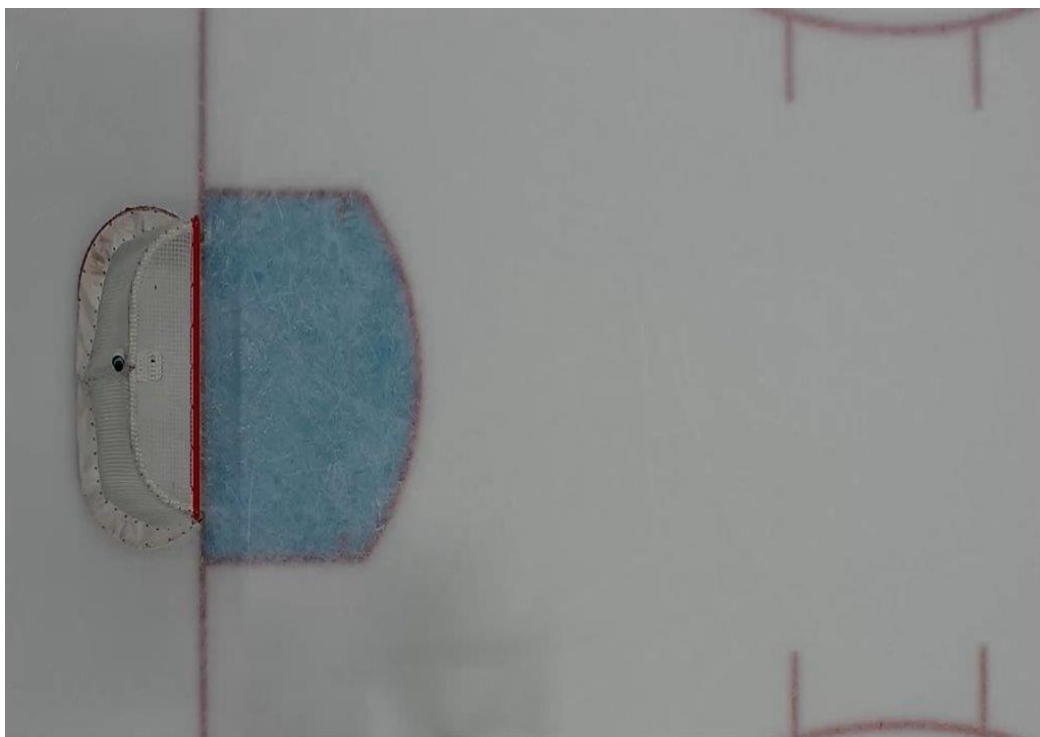
а также припаркованных автомашин, предметов, похожих на СВУ, огнеопасных и отравляющих веществ не обнаружено.

10. Дежурство двух квалифицированных бригад врачей и оборудованных по установленным стандартам автомобилей скорой помощи организовано.

Должность	Подпись	Расшифровка подписи
Представитель Государственной противопожарной службы		
Представители бригад врачей скорой помощи		
Руководитель Службы безопасности Спортсооружения		
Специалист Центра кинологической службы МВД		
Руководитель штаба правоохранительных органов на Матче		
Заместитель Руководителя клуба по безопасности		

РАЗМЕЩЕНИЕ КАМЕР СИСТЕМЫ «ВИДЕОГОЛЬ»

Изображение с камеры над воротами



Изображение с камеры за воротами



Схема расположения камер над воротами и за воротами (вид сверху)

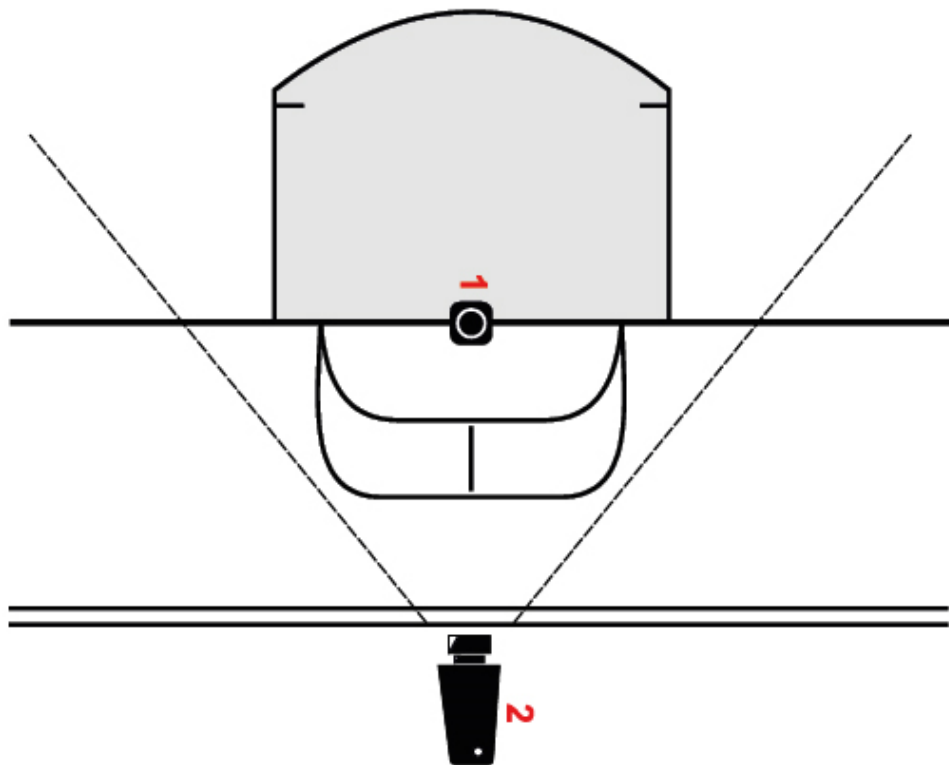
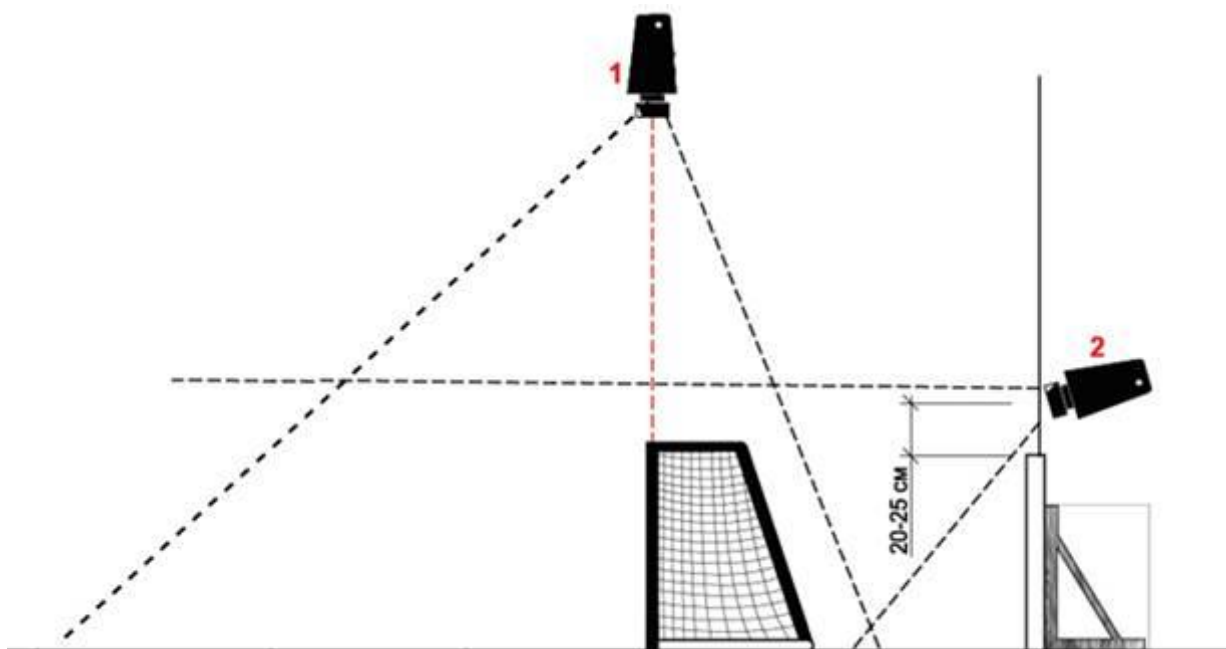


Схема расположения камер над воротами и за воротами (вид сбоку)



ПРИЛОЖЕНИЕ 5
ПРАВИЛА ПОВЕДЕНИЯ В СПОРТСООРУЖЕНИИ НА МАТЧАХ
ЧЕМПИОНАТА ЖЕНСКОЙ ХОККЕЙНОЙ ЛИГИ — ЧЕМПИОНАТА
РОССИИ ПО ХОККЕЮ СРЕДИ ЖЕНСКИХ КОМАНД

(в ред. от 27.07.2022. Протокол заседания Совета директоров ООО «КХЛ» № 133 от 27.07.2022)

Настоящие Правила определяют нормы поведения Зрителей в Спортсооружении при посещении хоккейных Матчей.

1. Общие положения

- 1.1. Зрителями признаются граждане, прибывшие в Спортсооружение при наличии входного Билета, Абонемента, приглашения, других документов установленного образца и не связанные с организацией и обеспечением проведения Матча.
- 1.2. Организатор Матча в целях обеспечения безопасности отдельных категорий Зрителей может вводить особые условия посещения Матча для этих категорий с обязательным уведомлением о принятом решении администрации Спортсооружения, правоохранительных органов, Зрителей до начала реализации входных Билетов.
- 1.3. Вход в Спортсооружение подразумевает принятие и добровольное исполнение Зрителями данных Правил, действующих в течение всего времени их нахождения в Спортсооружении.
- 1.4. Контроль за соблюдением Правил возлагается на организатора Матча, соорганизатора Матча, сотрудников правоохранительных органов, пожарного надзора, а также служб Спортсооружения, привлекаемых для обеспечения контрольно-пропускного режима, рассадки Зрителей и охраны общественного порядка (службы безопасности, частные охранные предприятия, контролеры-распорядители, администраторы, волонтеры и др.).
- 1.5. Зрители, не соблюдающие Правила, а также лица, в отношении которых в соответствии с законодательством вступило в законную силу постановление суда об административном запрете на посещение мест проведения Соревнований в дни их проведения, не допускаются в Спортсооружение или выдворяются за его пределы без возмещения стоимости входного Билета, а в случаях совершения ими противоправных действий привлекаются к административной или уголовной ответственности.
- 1.6. Организатор Матча вправе проводить фото-, видеосъемку Зрителей с целью предупреждения противоправной деятельности.
- 1.7. Нарушение настоящих Правил Зрителем является для организатора Матча, соорганизатора Матча и администрации Спортсооружения основанием для рассмотрения вопроса об отказе в доступе нарушителю в Спортсооружение во время проведения других хоккейных Матчей.

2. Зрители имеют право:

- 2.1. При наличии входных Билетов, Абонемента, приглашений, других документов установленного образца входить в Спортсооружение до и во время Матча. Время начала прохода в Спортсооружение определяется совместным решением организатора Матча, администрации Спортсооружения и правоохранительных органов. Количество проходов Зрителя в Спортсооружение во время одного Матча при наличии входного Билета, Абонемента, других видов документов определяется администрацией Спортсооружения.
- 2.2. Пользоваться всеми услугами, предоставляемыми организаторами Матча,

ТЕХНИЧЕСКИЙ РЕГЛАМЕНТ ЖХЛ

соорганизаторами Матча и администрацией Спортсооружения.

- 2.3. Приносить на трибуны Спортсооружения и использовать:
- табачные изделия и зажигалки при условии их использования только в специально отведенных для курения зонах,
 - атрибутику, официально реализуемую Клубами в Спортсооружениях.
- 2.4. Представителям объединений Болельщиков в целях поддержки команды на «Фанатском» и на «Гостевом» секторах при назначении ответственных из числа Болельщиков за каждую единицу нижеуказанных средств поддержки, разрешен пронос и использование:
- барабанов с одной мембраной, с открытым дном, диаметром до 60 см и высотой до 40 см, со штатными палочками;
 - баннеров различных конфигураций, при условии, что они будут размещены на трибунах таким образом, что не будут мешать просмотру Матча другими Зрителями. Их размещение в Спортсооружении определяется лицом Клуба-организатора Матча, ответственным за безопасность, по согласованию с администрацией Спортсооружения, руководителем штаба правоохранительных органов на Матче и представителем МЧС. Баннеры должны быть изготовлены из невоспламеняющихся материалов (быть пропитаны специальными составами), снабжены соответствующими сертификатами противопожарной безопасности. Содержание баннеров должно быть направлено только на поддержку своего Клуба, не содержать оскорбительных, нецензурных, провокационных, дискредитирующих текстов, слов, символов, изображений;
 - флагов на пластиковом пустотелом древке. Длина древка не может превышать 1,5 м. Флаги должны быть изготовлены из невоспламеняющихся материалов (быть пропитаны специальными составами), иметь соответствующие сертификаты противопожарной безопасности. Использование таких флагов разрешено на «Гостевом» и «Фанатском» секторах. Содержание изображений на флагах должно быть направлено только на поддержку своего Клуба, не содержать оскорбительных, нецензурных, провокационных, дискредитирующих текстов, слов, символов, изображений;
 - иных средств поддержки команды. Использование иных средств поддержки может быть разрешено совместным решением организатора, администрации Спортсооружения и руководства штаба правоохранительных органов.

Средства поддержки, содержащие слова и выражения на государственных языках республик Российской Федерации, должны иметь заверенный Клубом перевод.

Средства поддержки, содержащие слова и выражения на иностранном языке, должны иметь нотариально заверенный перевод.

Средства поддержки, содержащие аббревиатуры и сочетания цифр, должны иметь письменное разъяснение значения аббревиатур и сочетаний цифр, заверенное Клубом.

Владельцы вышеуказанной атрибутики за 1,5 часа до начала Матча обязаны предъявлять ее на предмет соответствия требованиям представителям организатора Матча, соорганизатора Матча, администрации Спортсооружения и штаба правоохранительных органов, МЧС.

В случае нарушения Болельщиками настоящих Правил может быть принято решение о запрете использования на хоккейных Матчах

вышеперечисленных средств поддержки.

- 2.5. Проводить без Аккредитации КХЛ любительскую фото-, видеосъемку с использованием фототехники с длиной объектива не более 20 см без дополнительного оборудования — штативов и др. (если их использование не запрещено организатором Матча, о чем должна быть сделана соответствующая запись на входном Билете, Абонементе или приглашении).

3. Зрители обязаны:

- 3.1. Предъявлять сотрудникам, осуществляющим контрольно-пропускной режим, входные Билеты, Абонементы, приглашения, другие документы, дающие право прохода в Спортсооружение, а также пропуска на въезд автотранспорта на прилегающую территорию.
- 3.2. В целях обеспечения безопасности и воспрепятствованию проноса запрещенных предметов при входе в Спортсооружение, а в некоторых случаях при входе на прилегающую огороженную территорию, проходить спецконтроль (личный осмотр) и предоставлять для осмотра личные вещи.
- 3.3. Занимать места на трибунах согласно входным Билетам, Абонементом и приглашениям.
- 3.4. Выполнять законные распоряжения организатора Матча, соорганизатора Матча, администрации Спортсооружения, сотрудников правоохранительных органов и пожарного надзора, соблюдать общественный порядок и общепринятые нормы поведения.
- 3.5. Незамедлительно сообщать администрации Спортсооружения и сотрудникам правоохранительных органов о случаях обнаружения подозрительных предметов, случаях задымления или пожара, совершающихся правонарушениях, других угрозах безопасности.
- 3.6. Бережно относиться к имуществу Спортсооружения, соблюдать чистоту.
- 3.7. В случае причинения вреда личности или имуществу гражданина, а также вреда, причиненного имуществу юридического лица, в том числе организатора, соорганизатора «домашнего» Матча, возместить данный вред в полном объеме, в порядке, предусмотренном законом, не исключая удовлетворения им (Зрителем) обратного требования (регресса) от лица, первоначально возместившего причиненный вред.
- 3.8. Соблюдать общепринятые нормы поведения и уважения к символам государства во время звучания перед Матчем государственных гимнов, гимнов республик Российской Федерации.

4. Зрителям запрещается:

- 4.1. Находиться в Спортсооружении в состоянии алкогольного, наркотического или токсического опьянения.
- 4.2. **Проносить** в Спортсооружение, **использовать, приводить в действие:**
 - спиртные напитки;
 - любого вида оружие и боеприпасы;
 - колющие или режущие предметы;
 - дымовые шашки;
 - файеры;
 - сигнальные ракеты;
 - петарды;
 - пиротехнику;
 - иные вещества, предметы, изделия, в том числе самодельного изготовления, использование которых может привести к задымлению, воспламенению и иным негативным последствиям;
 - устройства и изделия, в том числе самодельного изготовления, не

ТЕХНИЧЕСКИЙ РЕГЛАМЕНТ ЖХЛ

- являющиеся пиротехникой, применяющиеся для разбрасывания, распыления различных материалов и веществ (пневмохлопушки и др.);
 - огнеопасные, взрывчатые, ядовитые, отравляющие и едко пахнущие вещества;
 - легковоспламеняющиеся, пожароопасные материалы и предметы;
 - красящие вещества,
 - наркотические средства;
 - радиоактивные материалы;
 - газовые баллончики нервно-паралитического и слезоточивого воздействия;
 - лазерные устройства;
 - другие предметы, которые могут быть использованы в качестве оружия;
 - жестяные банки, стеклянную, пластиковую посуду, бутылки и емкости;
 - громоздкие предметы (любые объекты, размеры которых по длине, ширине и высоте превышают 40 × 40 × 20 см);
 - предметы, размеры которых по длине, ширине и высоте не превышают 40 × 40 × 20, но при этом, по мнению организатора Матча, могут представлять угрозу безопасности Участников матча или Зрителей либо препятствовать нормальному проведению Матча;
 - средства звукоусиления;
 - дудки, свистки любого размера, изготовленные из любых материалов;
 - трещотки, изготовленные из любых материалов;
 - радиостанции;
 - пропагандистские материалы экстремистского характера или содержащие нацистскую атрибутику или символику, атрибутику или символику экстремистских организаций.
- 4.3. Курить, использовать электронные сигареты и иные устройства для курения с имитацией дыма в местах, где это запрещено администрацией Спортсооружения.
- 4.4. Разжигать огонь.
- 4.5. Бросать предметы (вещества) на трибуны, ледовое поле и пространство вокруг него, а также целенаправленно в Зрителей, Хоккеисток, Тренеров, Судей, представителей Клубов, Спортсооружения, сотрудников правоохранительных органов, официальных лиц организатора Соревнований или использовать предметы (вещества), использование которых намеренно или непреднамеренно может приводить к попаданию предметов (веществ) или их частей в вышеуказанные места или в вышеуказанных лиц. Исключение составляют случаи выброса Болельщиками на ледовую площадку бейсболок, если в ходе одного Матча Игрок какой-либо из играющих команд забрасывает 3 (хет-трик) или более шайб в ворота противника. Выбрасывание на лед бейсболок при таких обстоятельствах является следованием мировой хоккейной традиции, опасности для Участников матча не представляет.
- 4.6. Носить и выставлять напоказ, а также использовать знаки, атрибутику и иную символику фашистского и расистского характера, а также использовать знаки, атрибутику и символику, сходную с ними до степени смешения; публично демонстрировать атрибутику или символику экстремистских организаций.
- 4.7. Использовать слова и выражения, а также жесты, жесты, жесты фашистского и расистского характера.

ТЕХНИЧЕСКИЙ РЕГЛАМЕНТ ЖХЛ

- 4.8. Использовать нецензурные и оскорбительные, дискредитирующие слова и выражения, а также жестикуляцию.
- 4.9. Использовать атрибутику, баннеры, скандирование, выкрики, жестикуляцию, возбуждающие социальную, расовую, религиозную, национальную и межгосударственную ненависть, а также социальное, расовое, религиозное, национальное и межгосударственное превосходство.
- 4.10. Оскорблять других лиц, в том числе с использованием средств поддержки и атрибутики, и совершать иные действия, порочащие честь, достоинство и деловую репутацию человека или группы лиц, юридического лица.
- 4.11. Использовать элементы одежды, иные предметы и методы с целью скрытия лица.
- 4.12. Нарушать общественную мораль и нормы поведения путем обнажения частей тела во время нахождения в Спортсооружении.
- 4.13. Вести себя провокационно, угрожающе в отношении Зрителей и Участников матча, создавать угрозу жизни и безопасности себе, другим лицам или подвергать опасности кого бы то ни было, каким бы ни было образом.
- 4.14. Выходить за ограждения к ледовому полю и на него, появляться в раздевалках команд, Судей, пресс-центрах и других служебных помещениях.
- 4.15. Проникать в место проведения официального спортивного Соревнования или на территорию, к нему прилегающую, и в зоны, не обозначенные во входном Билете или в документе, его заменяющем (технические помещения, зоны для почетных гостей, места, предназначенные для размещения представителей средств массовой информации), доступ в которые ограничен организатором официального спортивного Соревнования и (или) собственником (пользователем) объекта спорта.
- 4.16. Находиться во время проведения Матча в проходах, на лестницах, создавать помехи передвижению Участников матча и Зрителей, вставать на кресла, прыгать на выдвижных или временных трибунах, устраивать имитацию противоправных действий, находясь на трибунах, забираться на ограждения, парапеты, осветительные устройства, мачты, несущие конструкции, наносить вред имуществу Спортсооружения и Зрителей.
- 4.17. Приходить в Спортсооружение с животными.
- 4.18. Проводить любые политические акции.
- 4.19. Проводить публичные акции, не согласованные с организатором Матча.
- 4.20. Осуществлять торговлю, распространять любым способом продукцию рекламного, сувенирного, политического, религиозного и расистского характера (включая плакаты, листовки, буклеты).
- 4.21. Осуществлять спекулятивную торговлю с рук входными Билетами на Матч.

АКТ
дополнительного инспектирования Лигой
соответствия Спортсооружения и Клуба
требованиям Технического регламента ЖХЛ
сезона _____

_____ 20__ г.

г.

(полное наименование Клуба)

1. Наименование Спортсооружения _____

Адрес: _____ Владелец _____

№ пп.	Выявленные несоответствия требованиям Технического регламента ЖХЛ и рекомендации по их устранению
1	
2	
3	
4	
5	
6	

Представитель Клуба _____ / _____ /

М.П.

Представитель Спортсооружения _____ / _____ /

М.

П.

Представитель КХЛ _____
 / _____ /